

Kvittering for graveforespørgsel

Graveforespørgslen er foretaget af:

Flemming Andersen
Lyngby Torv 17
2800 Kgs. Lyngby

☎ 45 97 35 62
☐
✉ flema@ltk.dk

Graveaktør:

Lyngby-Taarbæk Kommune
Lyngby Torv 17
2800 Kongens Lyngby

CVR 11715311
☎ 45 97 30 00
✉ arealerejendomme@ltk.dk

Kontakt ved fremsendelse af ledningsoplysninger:

Flemming Andersen
Lyngby Torv 17
2800 Kgs. Lyngby

☎ 45 97 35 62
☐
✉ flema@ltk.dk

Oplysninger om graveforespørgslen:

LER nr.	3383242
Oprettelsestidspunkt	📅 24-02-2026 ⌚ 16:46
Formål	Gravearbejde
Graveart	Gravemaskine
Egne bemærkninger	Rustenborgvej 15, 2800 Kongens Lyngby
Graveperiode	📅 01-03-2026 📅 31-03-2026
Areal	1992 kvm.
Gebyr	29,87 kr.

[Link til resultat](#)

Ledningsejere i området på graveforespørgselstidspunktet

Ledningsejer	Kontakt
<p>①</p> <p>Andel Lumen A/S Hovedgaden 36 4520 Svinninge ☎ 20 11 74 87 ✉ ledningsoplysninger@andellumen.dk</p> <p>* Tilsluttet LER 2.0 – ledningsoplysningerne vil indgå i ledningspakke</p> <p>☑ E-mail afsendt d. 24. februar 2026 kl. 16:47</p>	<p>Marianne Hansen Brydehusvej 32 2750 Ballerup ☎ 20 11 74 87 ✉ ledningsoplysninger@andellumen.dk</p>
<p>②</p> <p>COLT TECHNOLOGY SERVICES A/S Borgmester Christiansens Gade 55 2450 København SV ☎ 70 21 23 30 ✉ dk.info@colt.net</p> <p>* Tilsluttet LER 2.0 – ledningsoplysningerne vil indgå i ledningspakke</p> <p>📌 Henvendelser vedr. yderligere oplysninger og indkaldelser til ledningsejermøder, bedes fremsendt til: Dennis.bendix@colt.net ; Ved akutte opståede situationer, som f.eks. skader på rør og kabler, kontakt Dennis Bendix: 27270745</p> <p>☑ E-mail afsendt d. 24. februar 2026 kl. 16:47</p>	<p>LandSyd LER Kronprinsensgade 68 6700 Esbjerg ☎ 75121366 ✉ ler@landsyd.dk</p>
<p>③</p> <p>Evida Service A/S Vognmagervej 14 8800 Viborg ☎ 70 21 30 46 ✉ ledningsinfo@evida.dk</p> <p>* Tilsluttet LER 2.0 – ledningsoplysningerne vil indgå i ledningspakke</p> <p>☑ E-mail afsendt d. 24. februar 2026 kl. 16:47</p>	<p>Ledningsinfo Vognmagervej 14 8800 Viborg ☎ 62 25 90 85 ✉ ledningsinfo@evida.dk</p>
<p>④</p> <p>FIBIA P/S Energivej 33 4690 Haslev ☎ 70 29 29 01 ✉ ledningsoplysninger@fibia.dk</p> <p>* Tilsluttet LER 2.0 – ledningsoplysningerne vil indgå i ledningspakke</p> <p>☑ E-mail afsendt d. 24. februar 2026 kl. 16:47</p>	<p>Fibia P/S Øst Energivej 33 4690 Haslev ☎ ✉ ledningsoplysninger@fibia.dk</p>

5

GLOBALCONNECT A/S Havneholmen 6, st 2450 København SV ☎ 77 30 30 00 ✉ ledningsoplysninger@globalconnect.dk	GlobalConnect A/S Havneholmen 6 2450 København SV ☎ 00 00 00 00 ✉ ledningsoplysninger@nianet.dk
* Tilsluttet LER 2.0 – ledningsoplysningerne vil indgå i ledningspakke	
📌 GC DK ZE 2017	
☑ E-mail afsendt d. 24. februar 2026 kl. 16:47	

6

I/S VESTFORBRÆNDING Ejby Mosevej 219 2600 Glostrup ☎ 44 85 70 00 ✉ fjernvarmepost@vestfor.dk	Henrik Pilegaard Mortensen Ejby Mosevej 219 2600 Glostrup ☎ 61 12 86 25 ✉ hpm@vestfor.dk
* Tilsluttet LER 2.0 – ledningsoplysningerne vil indgå i ledningspakke	
📌 Automatisk Besvarelse, se mere i ledningspakken. Henvendelser vedr. ledningsejermøde bedes sendes til fjernvarmepost@vestfor.dk	
☑ E-mail afsendt d. 24. februar 2026 kl. 16:47	

7

Lumen Technologies Denmark ApS Sydvestvej 100 2600 Glostrup ☎ 20 80 83 90 ✉ ledningsoplysning@eltelnetworks.com	Michael A. Kristensen Hørkær 3 2730 Herlev ☎ ✉ ledningsoplysning@eltelnetworks.com
* Tilsluttet LER 2.0 – ledningsoplysningerne vil indgå i ledningspakke	
☑ E-mail afsendt d. 24. februar 2026 kl. 16:47	

8

LYNGBY-TAARBÆK FORSYNING A/S Firskovvej 38 2800 Kongens Lyngby ☎ 72 28 33 60 ✉ ler@lff.dk	Anne Wilms Poulsen Hjortekærbacken 12 2800 Kongens Lyngby ☎ 41 77 97 02 ✉ ler@lff.dk
* Tilsluttet LER 2.0 – ledningsoplysningerne vil indgå i ledningspakke	
📌 Oprettet af Geopartner Landinspektører A/S	
☑ E-mail afsendt d. 24. februar 2026 kl. 16:47	

9

Lyngby-Taarbæk Kommune

Lyngby Torv 17
2800 Kongens Lyngby
☎ 45 97 30 00
✉ arealerejendomme@ltk.dk

Timothy Patrick Needham

Peter Lunds Vej 12B
2800 Kongens Lyngby
☎ 21 73 40 88
✉ timon@ltk.dk

* Tilsluttet LER 2.0 – ledningsoplysningerne vil indgå i ledningspakke

📍 Interesseområde upload for Lyngby-Taarbæk Kommune

☑ E-mail afsendt d. 24. februar 2026 kl. 16:47

10

Norlys Mobil A/S

Ørestads Boulevard 45
2300 København S
☎ 88 31 50 92
✉ DKSMBTeliaDrift@eltelnetworks.com

Telia Mobil Danmark

Ørestads Boulevard 45
2300 København S
☎ 88 31 50 92
✉ DKSMBTeliaDrift@eltelnetworks.com

* Tilsluttet LER 2.0 – ledningsoplysningerne vil indgå i ledningspakke

📍 Henvendelser vedr. ledningsejermøder bedes fremsendt til
DKSMBTeliaDrift@eltelnetworks.com. Henvendelser vedr. akut brud/skade på Telia Mobile Danmark
ledninger kontakt venligst Eitel på tlf: 88 31 50 92

☑ E-mail afsendt d. 24. februar 2026 kl. 16:47

11

P. O. Pedersen Kollegiet

Anker Engelunds Vej 101E, 1
2800 Kongens Lyngby
☎ 45 25 92 70
✉ pks@pks.dk

Mohamed El Bahri

Anker Engelunds Vej 101
2800 Kongens Lyngby
☎ 45 25 92 70
✉ pks@pks.dk

* Tilsluttet LER 2.0 – ledningsoplysningerne vil indgå i ledningspakke

☑ E-mail afsendt d. 24. februar 2026 kl. 16:47

12

Radius Elnet A/S

Hovedgaden 36
4520 Svinninge
☎ 70 20 48 00
✉ gravetilsyn@Cerius-Radius.dk

Eikontrolcenter

Teknikerbyen 25
2830 Virum
☎ 70 20 58 00
✉ gravetilsyn@cerius-radius.dk

* Tilsluttet LER 2.0 – ledningsoplysningerne vil indgå i ledningspakke

📍 Midt

☑ E-mail afsendt d. 24. februar 2026 kl. 16:47

13

TDC NET A/S

Teglholmsgade 1
2450 København SV
☎ 70 12 21 10
✉ zzzautoplan@tdc.dk

TDC NET Planudlevering

Teglholmsgade 1
0900 København
☎ 70 12 21 10
✉ zzzautoplan@tdc.dk

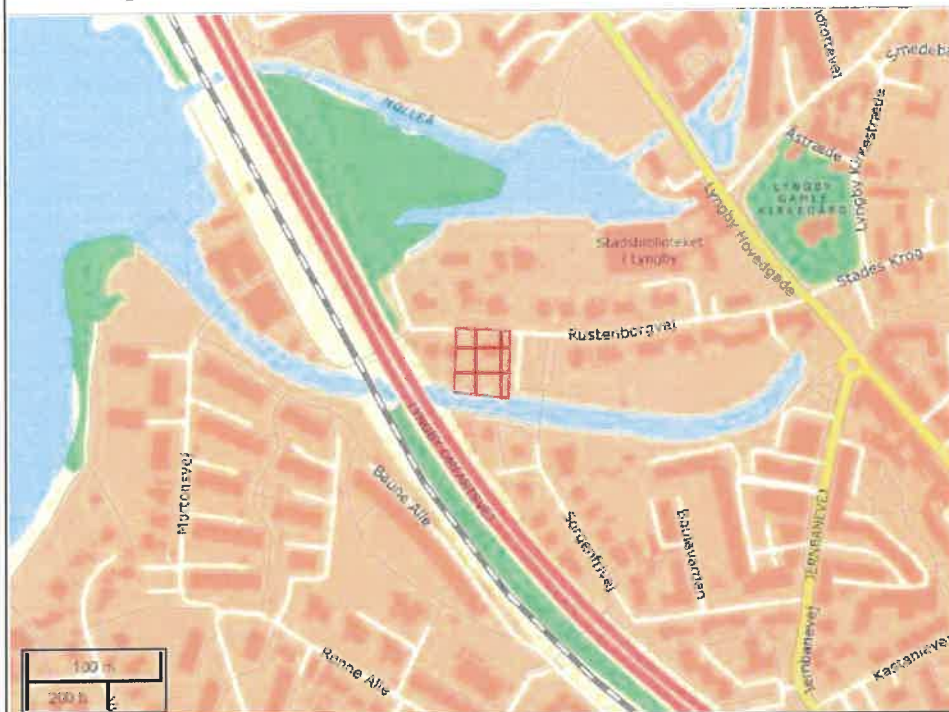
* Tilsluttet LER 2.0 – ledningsoplysningerne vil indgå i ledningspakke

📍 Henvendelser vedr. ledningsejermøder bedes fremsendt til: anl_visitering@tdc.dk; Henvendelser vedr. akut brud/skade på TDC NET ledninger kontakt venligst TDC NET via <https://tdcnet.dk/anlaeg-visitering/kabelovergravning/>;

☑ E-mail afsendt d. 24. februar 2026 kl. 16:47

Kort over graveområdet

Oversigtskort



Detailkort



Indlæs ledningspakke

LER-nummer
3389948



Bemærk: meget farlige ledninger!

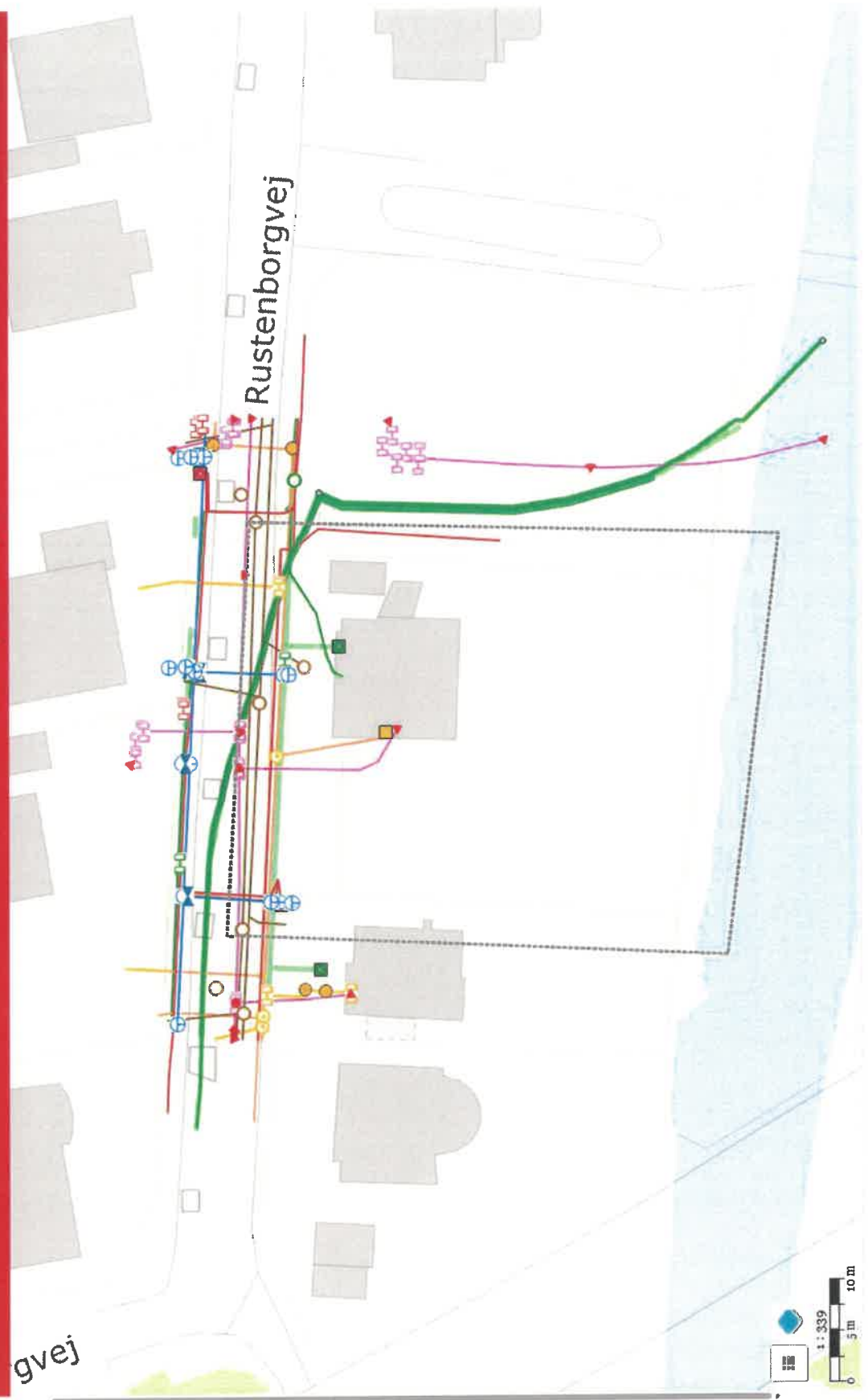
- Alle forsyningsarter
- Afløb
- El
- Føringsrør
- Gas
- Telekom
- Termisk
- Vand
- Supp. Info

Lejdningsejere der sender via LER

- Alle lejdningsejere
- Andel Lumen A/S
- COLT TECHNOLOGY SERVICES A/S
- Evida Service A/S
- FIBLA P/S
- GLOBALCONNECT A/S
- I/S VESTFORBRÆNDING
- LYNGBY-TAARBÆK FORSYNING A/S
- Lumen Technologies Denmark ApS
- Lyngby-Taarbæk Kommune
- Norlys Mobil A/S
- P. O. Pedersen Kollegiet
- Radius Elnet A/S
- TDC NET A/S

gvej

Rustenborgvej



1:339

0 5 m 10 m

Print Kvittering

①

Indlæs ledningspakke

LER-nummer
338342



- Føringssrør
- Gas
- Telekom
- Termisk
- Vand
- Supp. Info

Bemærk: meget farlige ledninger!



ledningssejere der sender via LER

- Alle ledningsejere
- Andel Lumen A/S

Status
ledningsoplysninger udlæst

Kontakt
 Navn: Ledningsoplysninger
 Email: ledningsoplysninger@andel.lumen.dk
 Telefon: 70292900

Generelle oplysninger

- vigtig_information.pdf
- AndelLumen_gravskkert_folde_r_FINAL.pdf

Syldighedsdato
 1026-04-25

Interesseområde
 39404

ID
 12150a68-1198-11f1-8893-45d63ea8bbd9

Yderligere information
 leveret af LER Assistenten fra Geopartner

COLT TECHNOLOGY



Gravearbejde i nærheden af Andel Lumens ledninger

Vi sender dig de medfølgende tegninger, hvor du kan se, hvordan Andel Lumens ledninger er placeret samt tilhørende vigtige informationer.

Hvis vi ikke har ledninger i området, er der ikke vist ledninger på tegningen.

Gravearbejde

Da du skal grave i nærheden af vores ledninger, er det vigtigt, at du og dine kolleger har kendskab til de krav, der findes i Stærkstrømsbekendtgørelsen afsnit 5A.

Herudover skal du og dine kolleger efterleve de anvisninger, der fremgår af de vedlagte dokumenter omhandlende arbejde i nærheden af vores ledninger.

Blandt de vedlagte dokumenter findes også folderen "Før du graver". Denne folder skal være placeret hos enhver, der udfører gravearbejde.

Spørgsmål?

Hvis du har spørgsmål, er du altid velkommen til at ringe til os på 70 25 50 03.

Venlig hilsen
Andel Lumen

Grav sikkert
– og pas på dig
selv når du graver

andel lumen

Vigtigt inden du begynder at grave

Indhent altid information om ledninger i jorden i ledningsregisteret på ler.dk

For henvendelser vedr. udendørsbelysning
Kontakt Andel Lumen på 7025 5003 og aftal nærmere.

Du kan også skrive på ledningsoplysninger@andelumen.dk, så vil du blive kontaktet senest den følgende arbejdsdag.

Grav sikkert og pas på dig selv

Hvis du kommer til at ramme eller beskadige en ledning

- Hold en afstand til ledningen på MINDST 2 meter.
- Berør ALDRIG ledningen og forsøg IKKE at børste jord af den
- Ring til Andel Lumen på 7025 5003.
- Forsøg under ingen omstændigheder at reparere med tape eller lignende – det kan være livsfarligt.
- Bliv på stedet, så ingen kommer i nærheden af ledningen.

Hvis nogen får stød

- Ring 1-1-2 ved alvorlige ulykker eller stød.
- Du skal ALTID undersøges på hospitalet, hvis du har fået stød.
- Du må ikke selv køre til hospitalet, hvis du har fået stød.

Har du spørgsmål

Ring til Andel Lumen på 7025 5003.

Skal du grave et kabel fri?



- Brug altid en skovl – aldrig en drøenspade eller lignende.
- PAS PÅ ikke at ramme kablet, det kan være livsfarligt!

Skal du grave med maskine?



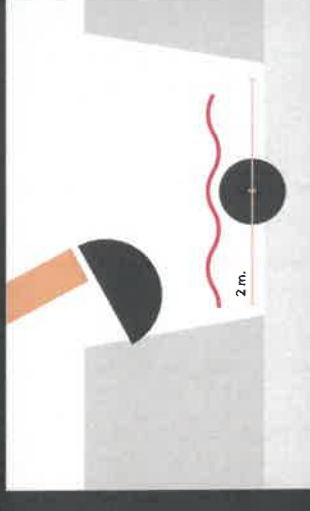
- Grav kun til dækplast, mærkeringsbånd eller andet mærkingsmateriale.
- Der skal altid være en observatør med en skovl i udgravningen.

Skal du lave underboring eller skydning?



- Har du spørgsmål, så ring til Andel Lumen.

Hold afstand



- Sørg for at holde en respektafstand på 2 meter til kablet, når du graver.

For udendørsbelysning

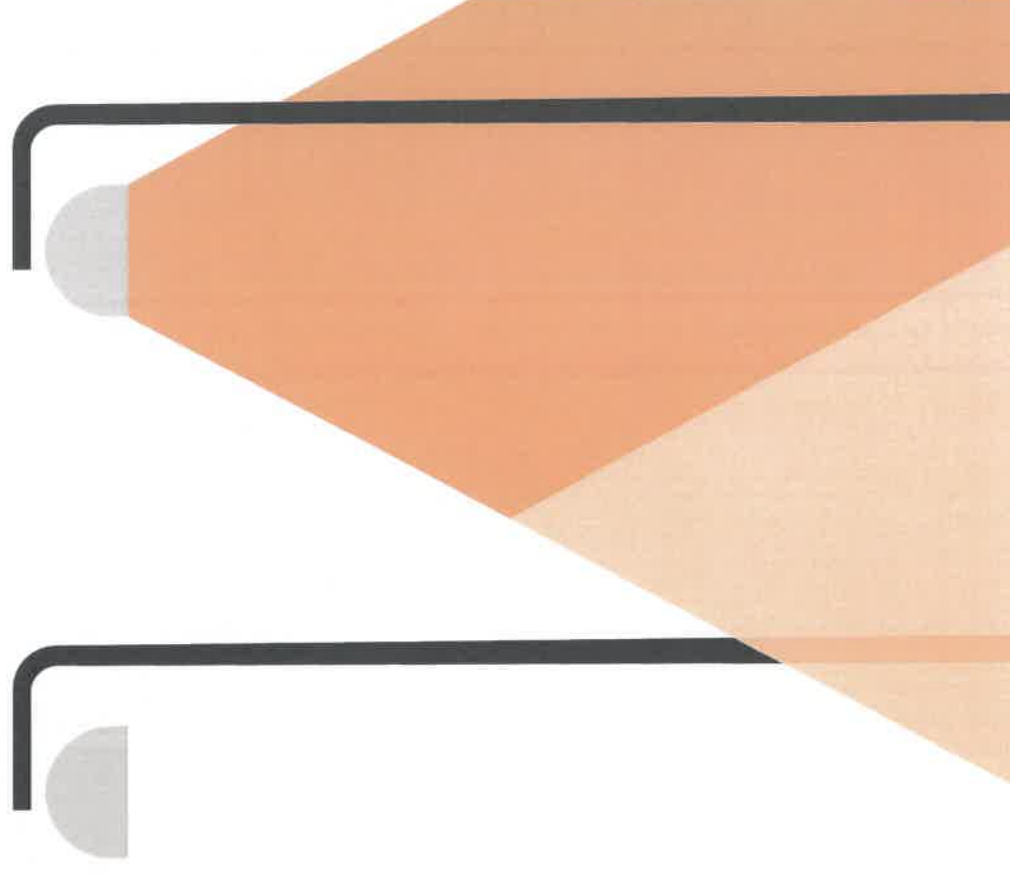
NB! Det er ikke tilladt at flytte, skære i eller fjerne Andel Lumens elkabler uden skriftlig tilladelse fra os.

Hvis du vil vide mere

Læs mere i Stærkstrømsbekendtgørelsen på Sikkerhedsstyrelsens hjemmeside: www.sik.dk

Du skal altid overholde Stærkstrømsbekendtgørelsen, når du graver nær ved elanlæg. Både for din egen sikkerheds skyld og af hensyn til el-anlægs-sikkerheden. De bestemmelser, som du skal være opmærksom på, finder du i bekendtgørelsen afsnit 5a 'Sikkerhedsforskrifter for bygningsarbejde, vejarbejde, landbrugsarbejde m.v. i nærheden af el-anlæg:

- For grave-, bore og nedramningsarbejde i nærheden af elkabler med tilhørende kableskabe og -kasser gælder, at der skal udvises forsigtighed for at undgå at beskadige disse anlæg.
- Ved arbejde i jorden inden for en afstand af 1 meter til den af et ledningsejer angivne placering af et elkabel, skal der indhentes nærmere anvisninger på arbejdets udførelse hos ledningsejer.
- Frigravning af jordkabler skal foregå efter ledningsejers anvisninger.
- Afmærknings- og dækmateriale for jordkabler må ikke fjernes uden ledningsejers tilladelse.
- Reetablering skal ske efter ledningsejers anvisning.
- Hvis der er risiko for, at et frigravet elkabel kan blive udsat for mekanisk beskadigelse under arbejde i nærheden af dette, skal kablet beskyttes på passende måde efter ledningsejers anvisning.



2

Indlæs ledningspakke

- Vand
- Supp. Info

Andingsjere der sender via LER

- Alle ledningsejere
- Andel Lumen A/S
- COLT TECHNOLOGY SERVICES A/S

Status

ledningsoplysninger udlleveret

Kontakt

Navn: Landsyd
Email: ler@landsyd.dk

Specifikke oplysninger

- 177-2.pdf
- 177-1.pdf

Generelle oplysninger

- COLT_Folgebrev.pdf

Ydighedsdato

1026-03-24

Interesseområde

37750

ID

xf7f511-4d94-405b-4785-ee2302b84730

Yderligere information

Udliveret af Landsyd Landinspektøren

Evide Service A/S

FIBLA P/S

Print Kvittering

LER-nummer
3983242



LER

Bemærk: meget farlige ledninger!

vej

Rustenburgvej

1:339



BORELOG

177-2



HOLSTEBROVEJ 5 * 6900 SKJERN * TLF 97 35 22 99 * FAX 97 35 36 61

KUNDE Winther + Vedel SIDE 1

NR ~~100-57~~ STED Festningskanalen Lynghy

ORDREN R MASKINNR. 116 DATO 19/3 01 Ø 315 MM

BORET LÆNGDE MTR 247 RØRLÆNGDE MTR 251

PUNKT	DYBDE	FALD/ STIGNING %	BORESTANGSLÆNGDE: <u>4,52</u> MTR	TRÆK I BAR
-------	-------	------------------------	-----------------------------------	---------------

20	6,35	2		
19	-	0		
18	-	0		
17	6,40	1		
16	-	0		
15	-	0		
14	6,50	0		
13	6,80	3		
12	6,90	2		
11	-	1		
10	-	0		
9	6,75	-5		
8	6,00	-11		
7	-	-17		
6	5,20	-23		
5	-	-29		
4	3,10	-28		
3	2,75	-29		
2	2,10	-31		
1	1,00	-28		

BORELOG



HOLSTEBROVEJ 5 * 6900 SKJERN * TLF 97 35 22 99 * FAX 97 35 36 61

KUNDE *Winther + Vedel* **SIDE** *2*

NR **STED** *Festningskanalen Lyngby*

ORDRENR **MASKINNR.** *116* **DATO** *19/2 01* *Ø 315* **MM**

BORET LÆNGDE MTR *247* **RØRLÆNGDE MTR** *251*

PUNKT **DYBDE** **FALD/STIGNING %** **BORESTANGSLÆNGDE: 4,57 MTR** **TRÆK I BAR**

PUNKT	DYBDE	FALD/STIGNING %	BORESTANGSLÆNGDE: 4,57 MTR	TRÆK I BAR
20	-	-1	under vandspejl	
19	6,20	1		
18	6,30	-2		
17	-	0		
16	-	0		
15	-	-2		
14	6,00	0		
13	-	-2		
12	6,20	-1		
11	-	-1		
10	-	-2		
9	6,10	-2		
8	-	1		
7	-	-2		
6	6,20	1		
5	-	0		
4	-	-1		
3	6,30	0		
2	-	0		
1	-	-2		

000 38/2
BB

FOR VP *Carsten Christophersen* **KUNDE**

BORELOG



VILLY POULSEN

HOLSTEBROVEJ 5 * 6900 SKJERN * TLF 97 35 22 99 * FAX 97 35 36 61

KUNDE *Winther + Vedel* SIDE *3*

NR *1* STED *Festningskanalen Lyngby*

ORDREN R MASKINNR. *116* DATO *19/2 01* Ø *315* MM

BORET LÆNGDE MTR *247* RØRLÆNGDE MTR *251*

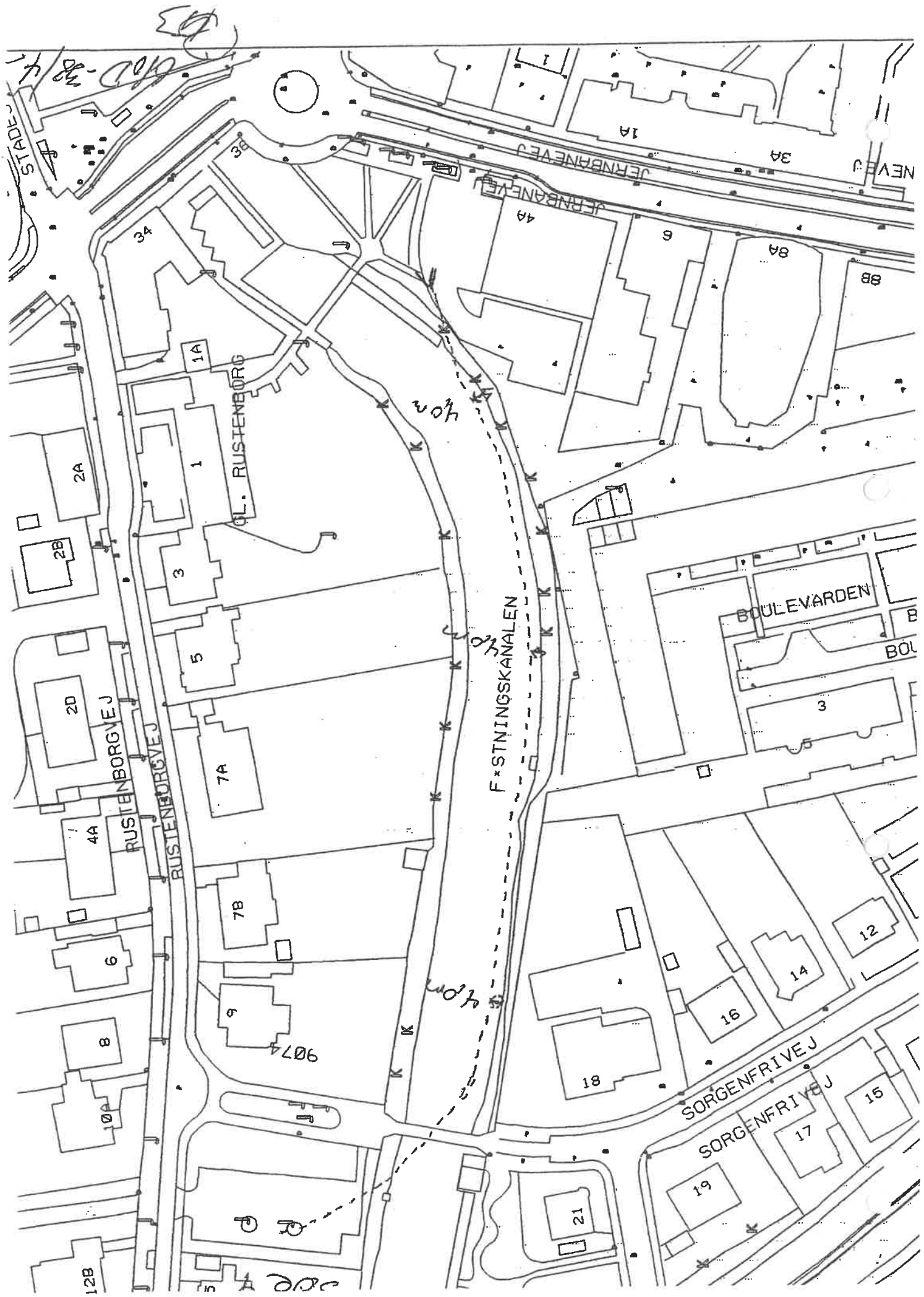
PUNKT DYBDE FALD/STIGNING % BORESTANGSLÆNGDE: *4,57* MTR TRÆK I BAR

PUNKT	DYBDE	FALD/STIGNING %	BORESTANGSLÆNGDE: 4,57 MTR	TRÆK I BAR
20				
19				
18				
17				
16				
15	<i>ud</i>			
14	<i>1,70</i>	<i>38</i>		
13	<i>2,85</i>	<i>33</i>		
12	<i>4,30</i>	<i>27</i>		
11	<i>5,60</i>	<i>21</i>		
10	<i>5,90</i>	<i>16</i>		
9	<i>5,60</i>	<i>10</i>		
8	<i>6,10</i>	<i>5</i>		
7	<i>6,30</i>	<i>0</i>		
6	<i>-</i>	<i>-</i>		
5	<i>6,10</i>	<i>1</i>		
4	<i>6,10</i>	<i>2</i>		
3	<i>-</i>	<i>0</i>		
2	<i>-</i>	<i>1</i>		
1	<i>6,20</i>	<i>-2</i>		

Kant vand

*busteder 3,40 under vand spejl
under vand spejl*

*06.12.33/3
DB*



STADES

34

OL. RUSTENBORG

1

3

5

7A

7B

9

9074

20

4A

RUSTENBORGVEJ

6

8

10A

12B

1A

2A

2B

4A

6

8A

8B

F. STINGSKANALEN

40m

40m

BOULEVARDEN

BOL

3

81

16

14

12

SORGENFRIEVEJ

19

17

15

21

1000

BUKELUG

177-1

VP VILLY POULSEN

HOLSTEBROVEJ 5 * 6900 SKJERN * TLF 97 35 22 99 * FAX 97 35 36 61

KUNDE

SIDE 1 af 2

NR. ~~1111~~

STED *Lynby: Boings lang i Ruster borgvej*

ORDRENR

MASKINNR. *112*

DATO *20/2-01*

11 stk 50mm
Ø 2 stk 40mm MM

BORET LÆNGDE MTR

78

RØRLÆNGDE MTR

PUNKT	DYBDE	FALD/ STIGNING %	BORESTANGSLÆNGDE:	MTR	TRÆK I BAR
20	3,6				
19					
18	3,2	+2			
17	3,3				
16	3,3				
15	3,4				
14	3,5	-1			
13	3,6	00			
12	3,6	-1			
11	3,6	+2			
10	3,8	+4			
9	4,1	-2			
8	4,2				
7	4,2	-9			
6	4,0	-15			
5	3,5	-20			
4	2,8				
3	2,3	-28			
2	1,5				
1	0,6				

01024/3/1
FouweBoer

FOR VP *Brian Andersen*

KUNDE

BUKELUG



HOLSTEBROVEJ 5 * 6900 SKJERN * TLF 97 35 22 99 * FAX 97 35 36 61

KUNDE

SIDE 2 af 2

NR

STED *langby: Borja langs i Ruster Longvej*

ORDREN

MASKINNR. *117*

DATO *20/2-01*

1/2 st 50mm
0 2 3/4 40mm MM

BORET LÆNGDE MTR

RØRLÆNGDE MTR

PUNKT	DYBDE	FALD/ STIGNING %	BORESTANGSLÆNGDE: <i>30</i> MTR	TRÆK I BAR
20				
19				
18				
17				
16				
15				
14				
13				
12				
11				
10				
9				
8				
7	<i>ud</i>			
6	<i>1,7</i>	<i>+25</i>		
5	<i>2,4</i>	<i>+18</i>		
4	<i>2,9</i>			
3	<i>3,1</i>			
2	<i>2,9</i>	<i>+4</i>		
1	<i>3,1</i>			

660-43/2
RPS

FOR VP

Brian Andersen

KUNDE

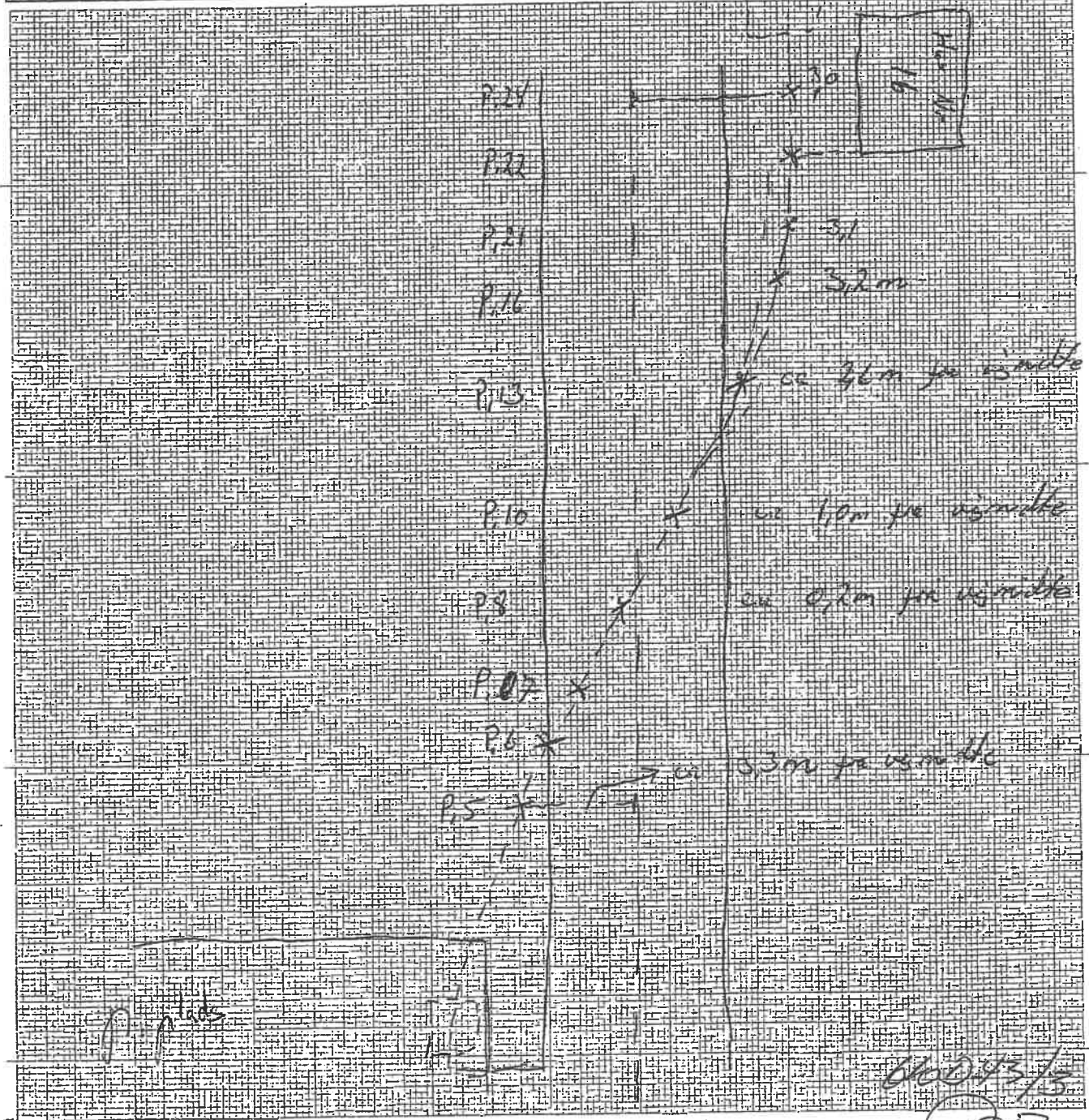
VILLY POULSEN

UNDERFØRINGSJOURNAL - KRYDSEDE LEDNINGER

KUNDE	STED/NR <i>lyngby Ruster Longvej</i>
--------------	---

ANTAL KRYDSENDE LEDNINGER DER ER FRIGRAVET / SYNLIGE:					
1. EL	2. GAS	3. VAND	4. TELEFON	5. KLOAK	6. ANDET

ANTAL KRYDSENDE LEDNINGER DER UNDERBORES UDEN FRIGRAVNING:					
7. EL ?	8. GAS ?	9. VAND x under	10. TELEFON x under	11. KLOAK x under	12. ANDET ---



UDFØRT AF: *Bian, Jens, Jens ole*

DATO *20/2-01*



Følgebrev ved anmodning om ledningsoplysninger.

Du har forespurgt via LER på et område, hvor COLT Technology har kabler i området. De oplysninger du har modtaget, er fremstillet på baggrund af din konkrete henvendelse.

Hvis koten eller nedgravningsdybden ikke er angivet, forventes ledningen at ligge mellem 20-60 cm, med undtagelse af underboringer.

Såfremt du mangler oplysninger til LER-forespørgslen, kan du kontakte LandSyd på mail ler@landsyd.dk for yderligere information – LER nummer bedes angivet.

Oplysningerne gælder i 30 dage fra d.d.

Der gøres opmærksom på, at der ikke automatisk fremsendes nye oplysninger.

Bestilling af påvisning og ledningsejermøde

Anlæggenes beliggenhed er kun vejledende. Du kan derfor ikke bruge oplysningerne til at finde eller udmåle den nøjagtige placering. Tracéet kan ændres fra dag til dag.

Vi gør opmærksom på at alle udgifter for påvisning vil blive faktureret til dig.

Påvisning kan bestilles ved kontakt til Dennis Bendix, COLT Technology

Telefon: +45 2727 0745

E-mail: dennis.bendix@colt.net

Såfremt der ønskes indkaldt til ledningsejermøde skal dette også fremsendes til Dennis Bendix.

Graveskade

Ved beskadigelse af Colts kabler skal der hurtigst muligt tages kontakt til:

COLT Technology

Telefon: +45 2727 0745

3

Indlæs ledningspakke

- Vand
- Supp. Info

Lejdningsejere der sender via LER

- Alle ledningsejere
- Andel Lumen A/S
- COLT TECHNOLOGY SERVICES A/S
- Evida Service A/S

Status

Lejdningsoplysninger udlæst

Kontakt

Navn: Ledningsinfo
 Email: ledningsinfo@evida.dk
 Telefon: 70213046

Generelle oplysninger

• [oplysning_vedr_naturgaslednin](#)
[ger.pdf](#)

Fylldighedsdato

2026-03-24

Interesseområde

38714

ID

1ec019ea-6fe7-44ce-8465-a4a0d8d0d65e

Yderligere information

Lejdningsoplysninger er leveret med Vobte
 Cloud LER

FIELD P/S

Indlæs ledningspakke

Print Kvikføring

LER-nummer
 3383242



LER

Bemærk: meget farlige ledninger!

vej

Rustenborgvej

- Skærmkort
- Basis Kort
- Stednavne
- Vejnavne
- Natur
- Teknik
- Trafik
- Matrikeldata
- Husnumre
- Kommunegrænse
- Ortofoto forår
- Ledningspakke



Følgrebrev til LER-forespørgsel – Vigtig information til graveaktør

Vedrørende: Ledningsoplysninger for det område, du har markeret i din LER-forespørgsel.

Vedlagt: Vedlagt er ledningsoplysningerne for det område, du har markeret i din LER-forespørgsel. Vedhæftede fil viser vores gasledninger i det markerede område.

Vigtig information til formand / gravefører

Dette brev **skal** udleveres til den ansvarlige formand eller gravefører på arbejdsstedet. Det er afgørende, at vedkommende orienterer sig grundigt i materialet.

Det anbefales at orientere sig i brochuren "Pas på gasledningerne!", som indeholder information om arbejde nær gasledninger: [Se folderen "Pas på gasledningerne" \(pdf\)](#)

Sikkerhed og ansvar

Gravearbejde sker på **graveaktørens eget ansvar**. Det er derfor vigtigt at være opmærksom på følgende:

- Overgravning af gasledninger kan have store konsekvenser og gøre skade på bygninger, materiel og i værste tilfælde personskade.
- Derudover er afbrydning af gasforsyningen til gene for forbrugerne, men også for graveaktøren, som skal betale alle omkostninger forbundet med afbrydelsen, herunder: genetablering, gasudslip, skader på bygninger, materiel og personer m.v.

Forsikringsforhold

Graveaktøren skal have indhentet og **medbringe ledningsoplysninger** under hele gravearbejdet. Hvis dette ikke overholdes, **dækkes skader ikke af forsikringen**.

! Dette gælder også, hvis en anden graveaktør overtager opgaven. Forsikringsforhold vedrørende arbejdet påhviler til enhver tid den udførende graveaktør, og Evida har ingen rolle eller ansvar i den forbindelse.



Gyldighed

Ledningsoplysningerne er gyldige i **1 måned** fra modtagelsen. De må kun anvendes **inden for det LER søgte område og til det oplyste formål**.

Stik og distributionsledninger

Ved arbejde omkring plastledninger/ distributionsledninger.

- Ved anlægs- eller gravearbejde indenfor risikozonen ved en distributions- eller stikledning skal afstandskrav overholdes. Se afsnit 7 i Pas på gasledningerne!
- Ved jordfortrængning eller underboring må gasledningen ikke krydses eller parallelføres under 2 meter uden tilladelse fra Evida. Se afsnit 10 i "[Pas på gasledningerne 2025](#)" (pdf)
- Hvis graveaktøren kender placeringen af distributionsledning, er det ikke nødvendigt at bestille afsætning. Dog må gasledningen ikke frigraves tættere end 0,5 meter med maskine. Resten graves med en forsigtig håndskovl

Bestilling af påvisning

- Bestilling af påvisning foregår via [evida.dk](#), hvor følgende formular skal udfyldes: [Påvisning af ledning](#)

Betaling

- Påvisning af stik- og distributionsledninger udføres mod betaling. Se gældende priser på: [Priser](#)

Fordelings- og transmissionsledninger

Ved arbejde omkring fordelings- eller transmissionsledninger (Stål 19-50 bar).

- Al anlægsarbejde tættere end 10 meter fra en gasledning 19-50 bar kræver en afsætning/påvisning af Evida (bestilles af entreprenøren).
- Al anlægsarbejde tættere end 5 meter fra en gasledning 19-50 bar kræver en aftale med Evida.
- Alle former af bygninger tættere end 20 meter fra en gasledning over 19 bar kræver en skriftlig aftale med Evida, for at afklare eventuelle servitutter med sikkerhedszoner på mere end 5 meter.

Her finder du Evida's krav og vejledning til respektafstande og tilsyn: [Grave-, bore- og anlægsarbejder tæt på gasledninger \(19-50 bar\)](#).

- Frigravning/prøvegravning skal altid aftales med Evida. Gasledningen skal holdes dækket med vintermåtter, så længe den er synlig.
- En gasledning må ikke frigraves tættere end 0,5m med maskine, hvorefter resten frigraves med en forsigtig håndskovl.
- En frigravet gasledning må aldrig dækkes til uden tilsyn fra Evida.

Påvisning af en gasledning udløser ikke automatisk en godkendelse af arbejdet. Se: [Grave-, bore- og anlægsarbejder tæt på gasledninger \(19-50 bar\)](#)



Ledningsinformation: Tak for din henvendelse

Bestilling af påvisning

- Bestilling af påvisning foregår via evida.dk, hvor følgende formular skal udfyldes: [Påvisning af ledning](#)

Betaling

- Påvisning og tilsyn i risikozonen er gratis, når arbejdet sker efter skriftlig aftale og godkendelse af projektet.

Ved projektering

- Projekterede ledninger er skitserede, og de kan være anlagt eller under anlæg. Den viste placering er kun udtryk for den forventede placering. Kontakt Ledningsinfo, hvis du skal grave i nærheden – placeringen er forventet, ikke præcis.
- Den udleverede digitale GML-fil fra LER.dk, er med X, Y og Z-koter målt på overkant af røret.
- Se vejledning vedrørende behandling af GML – fil på LER.dk.

Kontakt Evida's Ledningsinfo ved spørgsmål om gasledningernes placering samt tekniske forskrifter for afsætning og påvisning af gasledninger.

For yderligere information og hjælp henvises desuden til Evida's [entreprenørsite](#), hvor relevante vejledninger og ressourcer er tilgængelige: [Påvisning af ledning](#)

Med venlig hilsen

Ledningsinfo@evida.dk

OBS: Ved overgravning eller anden skade, kontakt: Kontrolcenter Tlf. 62 25 90 11

4

Indlæs ledningspakke

- Vand
- Supp. Info

Lejdningsejere der sender via LER

Alle lejdningsejere

Andel Lumen A/S

COLT TECHNOLOGY SERVICES A/S

Evida Service A/S

FIBIA P/S

Status
Lejdningsoplysninger udleveret

Kontakt

Navn: Fibia P/S Øst

Email: ledningsoplysninger@fibia.dk

Specifikke oplysninger

• [610D-43.pdf](#)

Generelle oplysninger

• [Følgebreve Fibia 2023.pdf](#)

Fylldighedsdato

2026-03-17

Interesseområde

36561

ID

128af4b-3e7a-4ada-ac63-3607f94e933f

GLOBALCONNECT A/S

I/S VESTFORBERÆNDING

Print Kwittering

LER-nummer
3383248



LER

Bemærk: mere om farlige ledninger

vej

Rustenborgvej



1:339
0 5m 10m

BORELOG



HOLSTEBROVEJ 5 * 6900 SKIERN * TLF 97 35 22 99 * FAX 97 35 36 61

KUNDE

SIDE 1 af 2

NR. ~~54057~~ STED *Lyngby: Boing lang i Rusterbovej*
 ORDRENR. MASKINNR. *112* DATO *20/2-01* Ø *115x1 50mm* *25x1 40mm* MM

BORET LÆNGDE MTR *78* RØRLÆNGDE MTR

PUNKT	DYBDE	FALD/ STIGNING %	BORESTANGSLÆNGDE: MTR	TRÆK I BAR
20	3,6			
19				
18	3,2	+2		
17	3,3			
16	3,3			
15	3,4			
14	3,5	-1		
13	3,6	00		
12	3,6	-1		
11	3,6	+2		
10	3,8	+4		
9	4,1	-2		
8	4,2			
7	4,2	-9		
6	4,6	-15		
5	5,5	-20		
4	2,8			
3	2,3	-28		
2	1,5			
1	0,6			

60043/1

Lauertzen

FOR VP *Boing Andersen*

KUNDE

BORELOG



HOLSTEBROVEJ 5 * 6900 SKJERN * TLF 97 35 22 99 * FAX 97 35 36 61

KUNDE SIDE 2 af 2

NR **STED** *langby: Boring langs i Ruster Longvej*

ORDREN NR. MASKINNR. *117* DATO *20/2-01* Ø *11 stk 50mm* Ø *2 stk 40mm* MM

BORET LÆNGDE MTR RØRLÆNGDE MTR

PUNKT DYBDE FALD/
STIGNING
% BORESTANGSLÆNGDE: *30* MTR TRÆK
I BAR

PUNKT	DYBDE	FALD/ STIGNING %	BORESTANGSLÆNGDE: <i>30</i> MTR	TRÆK I BAR
20				
19				
18				
17				
16				
15				
14				
13				
12				
11				
10				
9				
8				
7	<i>udr</i>			
6	<i>1,7</i>	<i>+25</i>		
5	<i>2,4</i>	<i>+18</i>		
4	<i>2,9</i>			
3	<i>3,1</i>			
2	<i>2,9</i>	<i>+4</i>		
1	<i>3,1</i>			

66D-43/2
RTB

UNDERFØRINGSJOURNAL - KRYDSEDE LEDNINGER

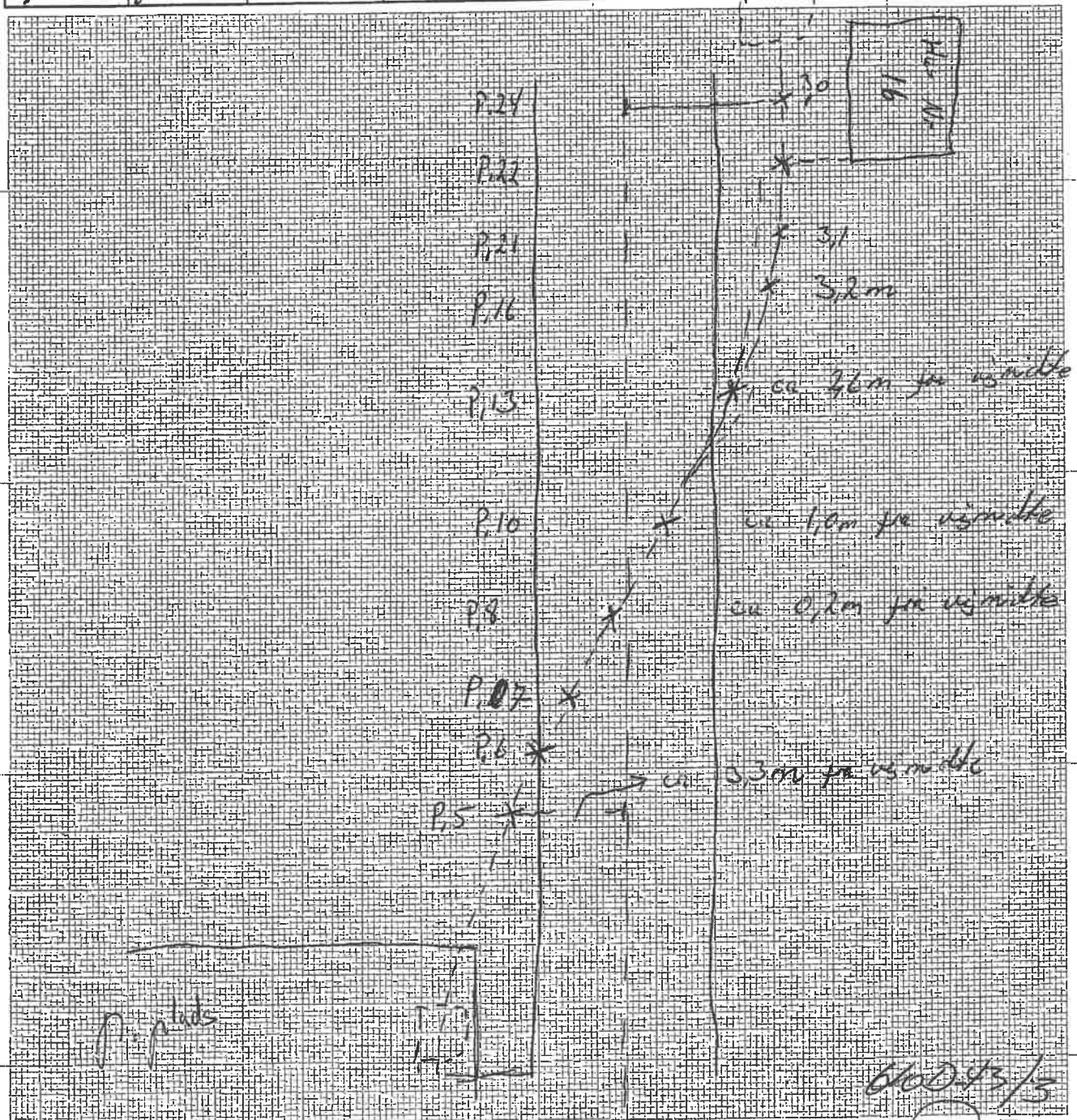
KUNDE	STED/NR <i>lyngby Ruster Longvej</i>
--------------	---

ANTAL KRYDSENDE LEDNINGER DER ER FRIGRAVET / SYNLIGE:

1. EL	2. GAS	3. VAND	4. TELEFON	5. KLOAK	6. ANDET
--------------	---------------	----------------	-------------------	-----------------	-----------------

ANTAL KRYDSENDE LEDNINGER DER UNDERBORES UDEN FRIGRAVNING:

7. EL ?	8. GAS ?	9. VAND x under	10. TELEFON x under	11. KLOAK x under	12. ANDET
-------------------	--------------------	---------------------------	-------------------------------	-----------------------------	------------------



UDFØRT AF: *Bian, Sus, Sus ole*

DATO *20/2-01*

*060043/3
P.B.*

Generelle betingelser for Fibia LER oplysninger.

VIGTIGT

- Gravearbejde er på eget ansvar
- Inden for en arbejdsafstand af 1 meter på hver side af det viste tracé, skal ledningens eksakte placering lokaliseres ved prøvegravning med brug af håndskovl
- Der må ikke graves med gravemaskine eller foretages jordfortrængning eller styre boring før placeringen er fundet ved prøvegravning.
- Maskin- eller håndgravning nærmere end 1 meter fra en eksisterende ledning foretages kun efter aftale med Fibia
- Ved maskingravning med krydsning af andre ledninger lokaliseres disse ved håndgravede prøvehuller, inden der maskingraves nærmere end 2 meter fra ledningerne
- Der må først graves videre, når ledningernes placering er fastslået. I tilfælde af, at en lednings placering ikke kan fastslås ved prøvegravning, skal påvisning rekvireres hos Fibia, jfr. nedenfor.
- Prøvegravninger skal ske ved håndgravning og skal kunne dokumenteres
- Ved styret underboring, skal det sikres, at kablerne/rørene i det pågældende område er blevet frigravet ved krydsningerne. Ved skydning og cracking i nærheden af kabler/rør, skal der foretages prøvegravninger, for at sikre tilstrækkelig afstand mellem rør og kabel.
- Det bemærkes, at respektafstandene, jf. DS 475 skal overholdes. Derudover skal det bemærkes at graveaktøren er forpligtet til at overholde gældende love, regler, branchevejledninger og normer
- Det kendskab omkring anlægges placering, som graveaktøren får i forbindelse med ovennævnte prøvegravninger, er graveaktøren forpligtet til at videregive til Fibia Informationerne skal registreres på kort med indtegninger og dokumenteres ved fotografering.
Kort- og fotomateriale skal sendes til Fibia til brug for Fibias kvalitetssikring
- Hvis anlæggets placering ikke kan lokaliseres ved prøvegravning i henhold til ovenstående, skal Fibia omgående kontaktes med henblik på at foretage en påvisning
- Det påhviler graveaktøren at afholde samtlige udgifter til ovennævnte og nødvendige prøvegravninger

GENERELT

Påvisning

Fibia står til rådighed i forbindelse med ønsket påvisning af anlægget, mv. Af hensyn til planlægning skal en anmodning ske skriftligt, og der må påregnes ca. 10 hverdages ventetid fra anmodningen er modtaget til påvisning kan ske.

- Påvisningen bestilles via mail: ledningsoplysninger@fibia.dk med angivelse af LER-nr.

Fibia opkræver et påvisningsgebyr for tre timer inkl. kørsel på kr. 5.500,00 ekskl. moms ved påvisning af anlægget. Ved påvisning på mere end tre timer inkl. kørsel sker afregningen derudover pr. påbegyndt time med en timesats på kr. 748 ekskl. moms. Påvisningsgebyret og timesatsen er fastsat pr. 1. januar 2023 og reguleres hver den 1. januar efter nettoprisindekset for juli måned i det forudgående år.

Gyldighed

De udleverede ledningsoplysninger fra Fibia er maksimalt gyldige i 3 uger.

Stikledninger

Som udgangspunkt ejer Fibia stikledningerne ind til skel.

Vær opmærksom på, at stikledninger på privat grund som hovedregel ejes af Fibia, der kan dog forekomme aftaler hvori det fremgår, at lods-/grund-/matrikelejer har ejerskab af stikledningen, disse aftaler forefindes kun øst for Storebælt.

Skulle der opstå tvivl omkring ejerforhold eller placering og derved hvem der har oplysningspligt vedrørende placering af stikledning, ret da henvendelse til Fibia inden arbejdet påbegyndes.

Dybde

Fibias anlægs dybdemæssige placering kendes ikke og kan derfor være meget varierende.

Fibias anlæg er normalt nedlagt i 0,3-1,5 meters dybde, men grundet eventuel overfladeregulering kan dette have resulteret i ændringer i dybden. I byområder kan kablerne/rørene dog ligge direkte under fortovs- eller vejbelægning. Er der fra Lednings ejers side givet accept for arbejde inden for respekt afstanden, skal der altid arbejdes forsigtigt med håndredskaber i dette område.

Der kan ligge flere kabler/rør i samme tracé med i forskellige dybder uden, at dette nødvendigvis fremgår af ledningsoplysningerne. Der skal derfor udvises forsigtighed selv om der allerede er lokaliseret én ledning i tracéet. Ikke alle rør og kabler er markeret med dækbånd.

Ændringer i eksisterende ledningsnet

Ved ændringer af beliggenheden af eksisterende anlæg skal den nye beliggenhed opmåles af Fibia inden retablering. Rekvirering af opmåling skal ske på mail:

- Henvendelser øst for Storebælt: ledningsoplysninger@fibia.dk
- Henvendelser vest for Storebælt: ledningsoplysninger@fibia.dk

Dækbånd

Ikke alle rør og kabler markeret med dækbånd. Nogle anlæg er lagt uden dækbånd, og i andre tilfælde kan dækbånd være fjernet eller ødelagt ved jordarbejde i nærheden af anlægget.

Krav til arbejdets udførelse

- Graveaktøren er forpligtet til at holde sig bekendt med de almindelige krav og normer, herunder DS 475, der finder anvendelse for det pågældende arbejde. Det er graveaktørens ansvar, at disse krav overholdes, herunder blandt andet i forhold til respektafstande mv.
- Ved gravearbejder i og omkring bygge- og anlægsprojekter, skal der udvises særlig agtpågivenhed mht. lokalisering af ledninger, inden gravearbejde påbegyndes.
- De faktiske forhold kan på grund af omlægninger, nivellering ol. afvige væsentligt fra de udleverede oplysninger, jf. ovennævnte vedrørende dybde. Graveaktører bør derfor altid selv undersøge, om der er sket ændringer i vejbelægning, cykelsti, fortov, mv.
- Der må ikke reguleres i terrænet over Fibias anlæg i jorden.
- Ved gravearbejde i offentlige arealer forudsættes det, at gravetilladelse fra kommunens vejafdeling er indhentet, og at de heri angivne retningslinjer følges, herunder DS 475. Ved styret underboringer forudsættes det endvidere, at der er indhentet tilladelse og indgået aftale med gravetilsynet.

Kortmaterialet

De fremsendte ledningsoplysninger og kort er ikke egnet til at blive indsat i eksisterende kortprogrammer eller lignende, herunder digitale programmer.

Ledningsoplysninger og projekttegninger skal forefindes på opgravningsstedet, inden gravearbejdet igangsættes.

Ansvar

Fibia kan ikke drages til ansvar for skader på Fibias anlæg eller ejendom, og det er alene graveaktøren/skadevolder, der er erstatningsansvarlig for skader. Graveaktøren/skadevolder er tillige ansvarlig for eventuelle følgeskader. Fibia kan ikke drages til ansvar for tab, udgifter og omkostninger forbundet med omlægninger/omprojektering, driftstab, tidstab, avancetab, øvrige indirekte tab, bøder eller tilsvarende, hvad enten de tilfalder det offentlige eller private, meromkostninger ved forsinkelse, reparation, bortfjernelse eller tilsvarende foranstaltninger i forbindelse med skaderne. Skader på Fibias anlæg vil blive udbedret på graveaktørens/skadevolderens regning.

Det bemærkes, at visse skader først kan konstateres noget tid efter arbejdet er afsluttet.

PLANLÆGNING AF ARBEJDET INDEN ARBEJDET PÅBEGYNDES

Alt gravearbejde, underboring og lignende skal planlægges og udføres, så risikoen for ledningsbrud reduceres mest muligt.

Graveaktøren skal inden de pågældende arbejder påbegyndes gøre sig bekendt med placeringen af anlægget i det pågældende område. Dokumentation herfor skal kunne påvises.

Graveaktøren skal være bekendt med, hvor Fibias anlæg ligger, eventuelt ved prøvegravning og sikre at følgende er overholdt:

- De indhentede ledningsoplysninger er mindre end tre uger gamle og er til stede på arbejdsstedet
- Fibia er kontakttet telefonisk, hvis der graves inden for respektafstanden på 1 meter
- Elarbejde udføres efter reglerne i Stærkstrømsbekendtgørelsen. Det bemærkes, at det er graveaktørens/entreprenørens ansvar, at det udførende personale kender Stærkstrømsbekendtgørelsen
- Graveaktøren og udførende personale er bekendt med gældende respektafstand, jf. DS 475
- Alle forbehold, der er anført på de anvendte tegninger, meddeles til alle aktører i projektet.

Fibia opfordrer graveaktørerne til at invitere til ledningsejermøde i god tid inden arbejdet iværksættes.

UNDER UDFØRELSEN

Ledningsplaner skal altid være at forefinde på arbejdsstedet.

Anlægget skal under gravearbejdet håndteres som følgende:

- Ryk ikke i rørene/kablerne: Rørene/kablerne tåler ikke at blive strakt, da det kan medføre skader inde i kablet
- Træd ikke på rørene/kablerne: Trædes der på rørene/kablerne ødelægges det indvendigt
- Overfladesikring ved kørsel: Ved kørsel over tracéet skal det sikres, at ledningen ikke bliver beskadiget
- Hæng rørene/kablerne op: Rørene/kablerne tåler ikke at hænge frit. rørene/kablerne må opbindes eller understøttes med et mellemrum på højst 1,0 meter
- Muffer: Muffer dækker sammensplidsninger på kabler. Mufferne er sårbare og beskadiges let ved træk og vrid. Inden anlægget flyttes, skal alle muffer derfor understøttes
- Jernpløkker: Slå aldrig jernpløkke i jorden medmindre der er sikkerhed for, at der ikke er anlæg i nærheden.

PROCEDURE VED OVERGRAVNINGER

Ved skade eller formodning om skade er graveaktøren forpligtet til omgående at kontakte Fibia på telefon:

- Øst for Storebælt Hverdage mellem 08.00-15.00 (normal åbningstid): 70 29 29 01
- Øst for Storebælt Uden for normal åbningstid: 70 29 29 01
- Vest for Storebælt Hverdage mellem 08.00-15.00 (normal åbningstid): 70 29 29 01
- Vest for Storebælt Uden for normal åbningstid: 70 29 29 01

Skadevolderen er forpligtet til at anmelde alle skader eller formodninger uanset størrelsen, idet også mindre skader kan give senere funktionssvigt. Skadevolderen må ikke foretage sig andet. Skadevolderen må ikke påbegynde en udbedring af skaden. Skader der påføres Fibia ledningsanlæg vil blive udbedret af Fibia på skadevolderens regning.

Side:
6/6

Fibia afregner udbedringen af skaderne over for skadevolderen efter medgået tid til de til en hver tid gældende timesatser.

Timesatsen udgør pr. 1. november 2023:

Onsite Tekniker mellem kl. 7.00 – 16.00:	498,00 ekskl. moms
Onsite Tekniker mellem kl. 16.00 – 7.00:	807,00 ekskl. moms
Remote Tekniker mellem kl. 7.00 – 16.00:	410,00 ekskl. moms
Remote Tekniker mellem kl. 16.00 – 7.00:	717,00 ekskl. moms

Fibia opkræver endvidere en administrationsomkostning på 10 % af udbedringsomkostningerne. Der henvises til, at udbedringen sker øjeblikkelig grundet driftshensyn hos Fibia. Skadevolderen må derfor påregne, at det er mere omkostningsbetonet at udbedre skaden i forhold til, hvis priser indhentes efter udbud.

Det bemærkes, at der ikke indhentes kontroltilbud.

Venlig hilsen

Fibia

5

Indlæs ledningspakke

LER III



LER-nummer
3389242

Bemærk: meget farlige ledninger!

Alle ledningsejere

- Andel Lumen A/S
- COLT TECHNOLOGY SERVICES A/S
- Evida Service A/S
- FIBIA P/S
- GLOBALCONNECT A/S

Status
Ledningsoplysninger udleveret

Kontakt

Navn: GlobalConnect A/S
Email: Ledninger@globalconnect.dk

Specifikke oplysninger

- [BoreJournal_1.pdf](#)
- [BoreJournal_2.pdf](#)

Generelle oplysninger

- [Følgelbrev_GlobalConnect_jun_2025.pdf](#)

Fylldighedsdato

2026-03-17

Interesseområde

14813

ID

x12c6da-a650-4594-a9c7-32ae256676a

I/S VESTFORBRÆNDING

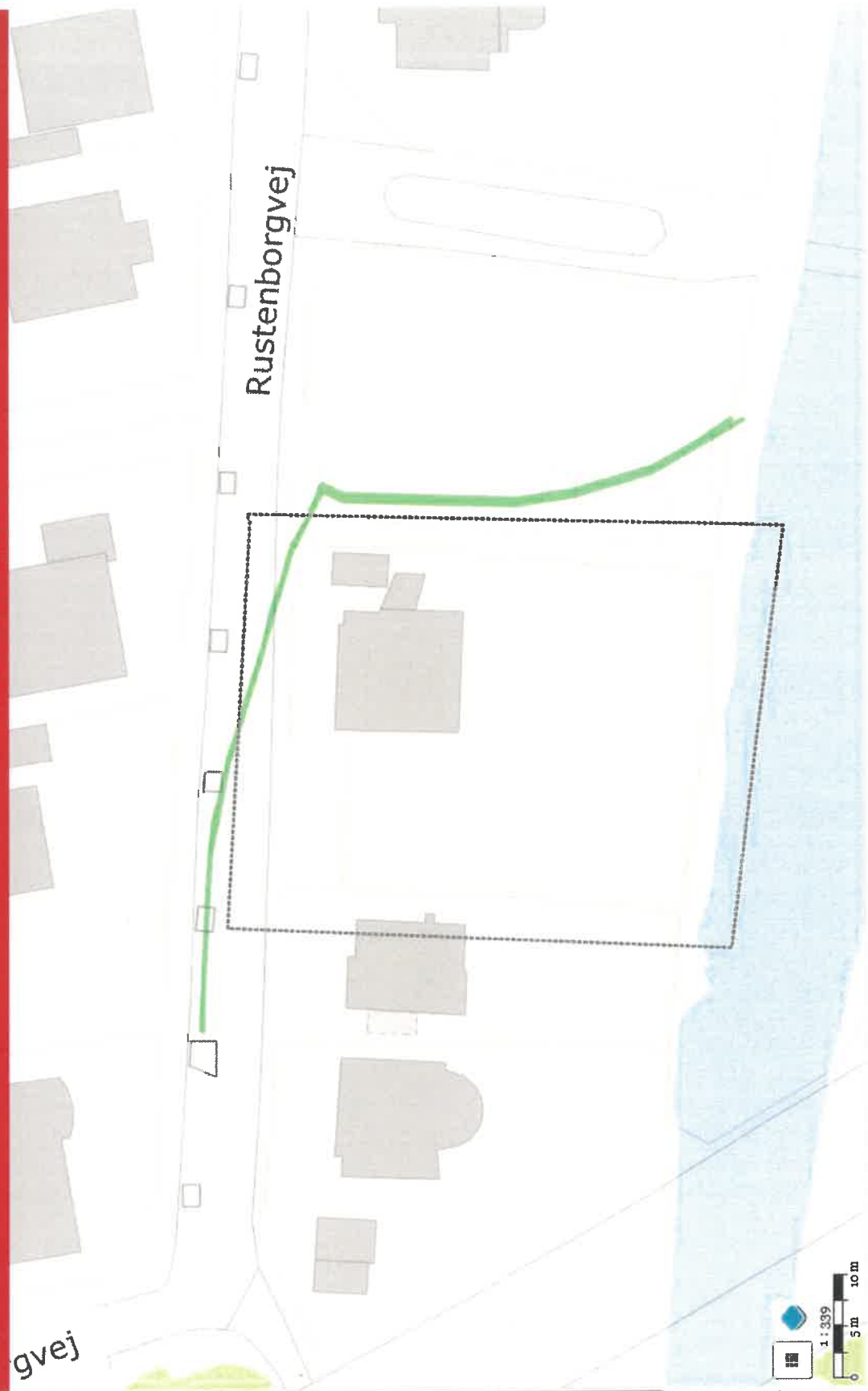
LYNGBY-TAARBÆK FORSYNING A/S

Lumen Technolgies Danmark

Kent Kvittering

gvej

Rustenborgvej



1:339

BORELOG



HOLSTEBROVEJ 5 * 6900 SKJERN * TLF 97 35 22 99 * FAX 97 35 36 61

KUNDE *Winther + vedel* SIDE *1*

NR ~~41-D-57~~ STED *Festningskanalen Lyngby*

ORDREN NR MASKINNR. *116* DATO *19/3 01* Ø *315* MM

BORET LÆNGDE MTR *247* RØRLÆNGDE MTR *257*

PUNKT DYBDE FALD/STIGNING % BORESTANGSLÆNGDE: *4,52* MTR TRÆK I BAR

PUNKT	DYBDE	FALD/STIGNING %	BORESTANGSLÆNGDE: <i>4,52</i> MTR	TRÆK I BAR
20	<i>6,35</i>	<i>2</i>	<i>under vandspejl</i>	
19	<i>-</i>	<i>0</i>		
18	<i>-</i>	<i>0</i>		
17	<i>6,40</i>	<i>1</i>		
16	<i>-</i>	<i>0</i>		
15	<i>-</i>	<i>0</i>		
14	<i>6,50</i>	<i>0</i>		
13	<i>6,80</i>	<i>3</i>		
12	<i>6,90</i>	<i>2</i>		
11	<i>-</i>	<i>1</i>		
10	<i>-</i>	<i>0</i>		
9	<i>6,75</i>	<i>-5</i>		
8	<i>6,00</i>	<i>-11</i>		
7	<i>-</i>	<i>-17</i>		
6	<i>5,20</i>	<i>-23</i>		
5	<i>-</i>	<i>-29</i>		
4	<i>3,10</i>	<i>-28</i>		
3	<i>2,75</i>	<i>-29</i>		
2	<i>2,10</i>	<i>-31</i>		
1	<i>1,00</i>	<i>-28</i>		

Kort Vand

610-D-381

FOR VP *Carsten Christoffersen* KUNDE

01-03-01 *Puelzsch*

BORELOG



HOLSTEBROVEJ 5 * 6900 SKJERN * TLF 97 35 22 99 * FAX 97 35 36 61

KUNDE *Winther + Vedel* SIDE *3*

NR STED *Føstningskanalen Lyngby*

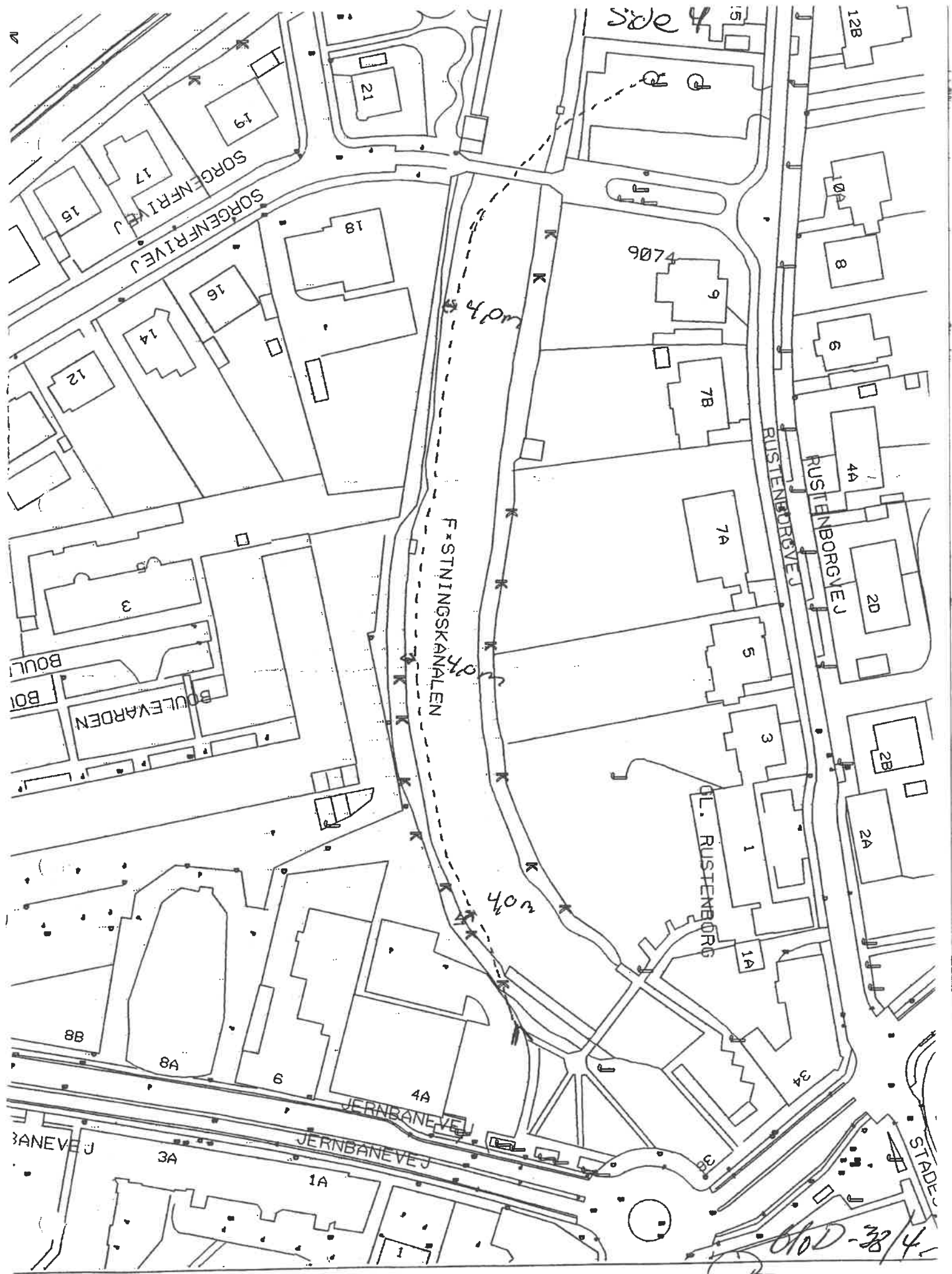
ORDREN R MASKINNR. *116* DATO *19/2 01* Ø *315* MM

BORET LÆNGDE MTR *247* RØRLÆNGDE MTR *251*

PUNKT DYBDE FALD/STIGNING % BORESTANGSLÆNGDE: *4,57* MTR TRÆK I BAR

PUNKT	DYBDE	FALD/STIGNING %	BORESTANGSLÆNGDE: <i>4,57</i> MTR	TRÆK I BAR
20				
19				
18				
17				
16				
15	<i>ud</i>			
14	<i>1,70</i>	<i>38</i>		
13	<i>2,85</i>	<i>33</i>		
12	<i>4,30</i>	<i>27</i>		
11	<i>5,60</i>	<i>21</i>		
10	<i>5,90</i>	<i>16</i>		
9	<i>5,60</i>	<i>10</i>		
8	<i>6,10</i>	<i>5</i>	<i>Kant Vand</i>	
7	<i>6,30</i>	<i>0</i>		
6	<i>-</i>	<i>-</i>		
5	<i>6,10</i>	<i>1</i>	<i>by steder 3,40 under vandspejl under vandspejl</i>	
4	<i>6,10</i>	<i>2</i>		
3	<i>-</i>	<i>0</i>		
2	<i>-</i>	<i>1</i>		
1	<i>6,20</i>	<i>-2</i>		

Dr. D. 38/3
DR



Side 4

100-384
93

BORELOG



HOLSTEBROVEJ 5 * 6900 SKJERN * TLF 97 35 22 99 * FAX 97 35 36 61

KUNDE SIDE 1 af 2

NR ~~5445~~ **STED** *Lynghus: Bojsig lang i Rusterbovej*
 ORDRENR MASKINNR. *117* DATO *20/2-01* *11 stl 50mm*
Ø 2 stl 40mm MM

BORET LÆNGDE MTR *78* RØRLÆNGDE MTR

PUNKT	DYBDE	FALD/ STIGNING %	BORESTANGSLÆNGDE: MTR	TRÆK I BAR
20	3,6			
19				
18	3,2	+2		
17	3,3			
16	3,3			
15	3,4			
14	3,5	-1		
13	3,6	00		
12	3,6	-1		
11	3,6	+2		
10	3,8	+4		
9	4,1	-2		
8	4,2			
7	4,2	-9		
6	4,6	-15		
5	3,5	-20		
4	2,8			
3	2,3	-28		
2	1,5			
1	0,6			

610 D 43/1

Poulsen

BORELOG



VILLY POULSEN

HOLSTEBROVEJ 5 * 6900 SKJERN * TLF 97 35 22 99 * FAX 97 35 36 61

KUNDE

SIDE 2 af 2

NR

STED *lang bag i Boring langs i Ruster Longvej*

ORDREN R

MASKINNR. *117*

DATO *20/2-01*

11 stk 50mm
Ø 2 stk 40mm MM

BORET LÆNGDE MTR

RØRLÆNGDE MTR

PUNKT	DYBDE	FALD/ STIGNING %	BORESTANGSLÆNGDE: <i>30</i> MTR	TRÆK I BAR
20				
19				
18				
17				
16				
15				
14				
13				
12				
11				
10				
9				
8				
7	<i>ud</i>			
6	<i>1,7</i>	<i>+25</i>		
5	<i>2,4</i>	<i>+18</i>		
4	<i>2,9</i>			
3	<i>3,1</i>			
2	<i>2,9</i>	<i>+4</i>		
1	<i>3,1</i>			

660-43/2
RPS

FOR VP

Brian Andersen

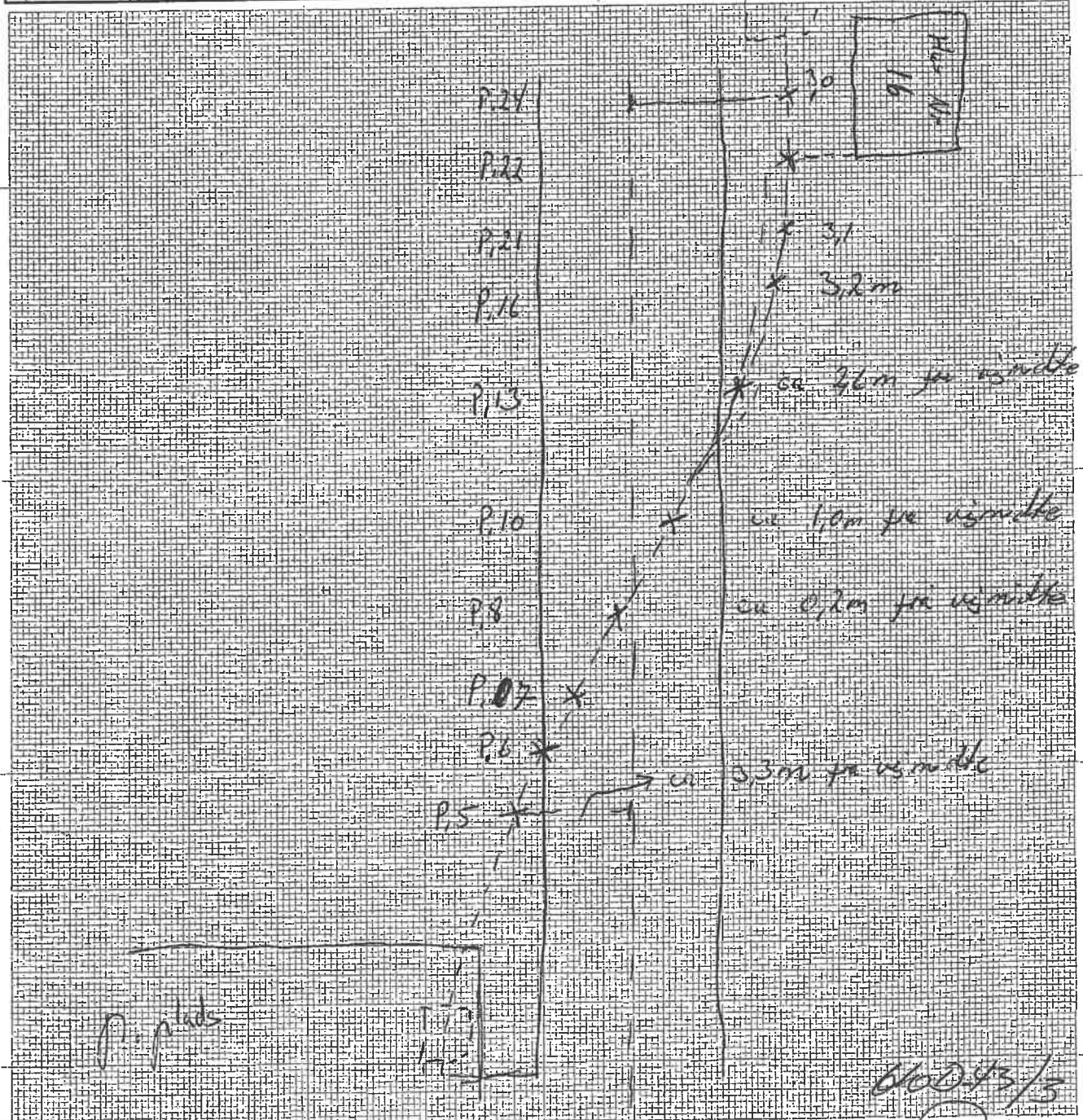
KUNDE

UNDERFØRINGSJOURNAL - KRYDSEDE LEDNINGER

KUNDE	STED/NR <i>lyngby Ruster Longvej</i>
--------------	---

ANTAL KRYDSENDE LEDNINGER DER ER FRIGRAVET / SYNLIGE:					
1. EL	2. GAS	3. VAND	4. TELEFON	5. KLOAK	6. ANDET

ANTAL KRYDSENDE LEDNINGER DER UNDERBORES UDEN FRIGRAVNING:					
7. EL ?	8. GAS ?	9. VAND x under	10. TELEFON x under	11. KLOAK x under	12. ANDET



UDFØRT AF: *Bian, Jens, Jens-ole*

DATO *20/2-01*

*00043/5
P13*



Følgebrev til ledningsforespørgsel.

Du har via LER forespurgt på et område, og vi har fundet frem til, at vi har kabler i dette område. Følgende betingelser er gældende for benyttelse af GlobalConnects ledningsoplysninger.

Gyldighedsperiode:

Ledningsoplysningernes gyldighed er oplyst i ledningspakken. Udføres arbejdet efter endt gyldighedsperiode, skal der rekvireres nye ledningsoplysninger.

Udleveret materiale:

GlobalConnect viser i LER 2 et tracé, hvor der kan være et eller flere rør og et eller flere lyslederkabler. Borerapporter vedlægges i LER 2, såfremt de forefindes.

Sikkerhedsafstande:

Er tracéet indmålt skal der regnes med sikkerhedsafstand på 0,5 m på begge sider af tracéet. Den vejledende dybde er 0,5 m, men ligger normalt i dybder mellem 0,3-0,8 m. Er tracéet med en Nøjagtighedsklasse > 0,50 m skal graveaktøren udvise ekstra forsigtighed og evt. rekvirere en kabelpåvisning, hvis tvivlsspørgsmål opstår.

Der skal benyttes håndskovl indenfor sikkerhedsafstanden.

Kabelpåvisning:

Skulle du have spørgsmål til det fremsendte materiale og/eller ønsker du yderligere oplysninger, herunder påvisning, bedes du venligst kontakte GlobalConnect på Ledninger@globalconnect.dk. Vi gør opmærksom på, at samtlige omkostninger i forbindelse med en ønsket påvisning vil blive viderefaktureret til dig.

I tilfælde af kabelskade:

Hvis der under gravearbejde sker skader på rør eller kabel, eller er der formodning herom, skal der tages kontakt til GlobalConnects OMC på telefon +45 7730 3188.

Forvoldes der skader på GlobalConnect A/S' rør og/eller kabler i forbindelse med entreprenørarbejde, vil skadevolder blive gjort ansvarlig i henhold til gældende erstatningsregler.

Ledningsejermøder og yderligere spørgsmål:

Sendes til Ledninger@globalconnect.dk

Med venlig hilsen/Mit freundlichen Grüßen/Best regards

GlobalConnect A/S

Ledninger

Telefon: +45 7730 3188

Mail: Ledninger@globalconnect.dk

6

Indlæs ledningspakke



- Alle ledningssejere
- Andel Lumen A/S
- COLT TECHNOLOGY SERVICES A/S
- Evida Service A/S
- FIBIA P/S
- GLOBALCONNECT A/S
- I/S VESTFORBRÆNDING

status
 Ledningsoplysninger udleveret

kontakt
 Navn: Gavino Congiatta
 Email: garnvarmepost@vestfor.dk
 Telefon: 44 85 70 00

Generelle oplysninger
 • [Gravvarvsauning_e.pdf](#)

Fyldeghedsdato
 1026-04-25

interesseområde
 35809

ID
 13b29528-1198-11f1-8893-a5d69ea8bbd9

Yderligere information
 Leveret af LER-Assistenten fra Geopartner

LYNGBY-TAARLÆK
 FORSYNING A/S

Lumen Technologies Denmark
 A/S



1:339
 0 5 m 10 m

Bemærk: meget farlige ledninger!



GRAVEANVISNING

Oplysninger

Vestforbrænding udleverer oversigtskort, der viser placering af fjernvarmeledninger med centerlinje af tracé. Placering skal opfattes som vejledende. Desuden udleveres efter behov detaljerede ledningsplaner og længdeprofiler.

Supplerende oplysninger herunder digitale data, koter og koordinater til ledninger, brønde, detailtegninger mv. kan rekvireres i det omfang, det forefindes.

Projekter og tilladelser

Vestforbrænding skal kontaktes og orienteres om projekter, hvor der forventes gravning nærmere end 2 m fra fjernvarmeledninger.

Respektafstand til fjernvarmeledningen: Krydsning afstand minimum 300 mm. Krydsning over muffe eller andre komponenter 500mm fra kappe. Parallelføring minimum fra 1000-2000 mm fra kappe. Kræver godkendelse fra VF. Bemærk andre ledningsejere kan have krav om større respektafstand til fjernvarme.

Ved krydsning tillades fjernvarmeledninger frilagt over en strækning på maksimalt 3 m.

Ved parallelføring stiller Vestforbrænding særlige krav ved udgravning nærmere end 2 m af hensyn til varmeforspændte ledninger. Projektet skal forelægges Vestforbrænding til udtalelse inden anlægsstart for at besvare respektafstand ved parallelføring.

På privat grund kan Vestforbrændings ledninger være beskyttet af tinglyst ledningsservitut.

Udførelse og tilsyn

Denne skrivelse skal forefindes på arbejdsstedet sammen med relevante tegninger.

Der må ikke graves nærmere end 2 m fra fjernvarmeledning uden aftale med Vestforbrænding.

Ved gravning nærmere end 2 m skal der håndgraves for lokalisering af fjernvarmeledning. Der er normalt placeret advarselsbånd over rør, jf. viste principtværsnit.

Bemærk: der kan være signalkabler langs tracé, selv om de ikke er vist på ledningsplaner.

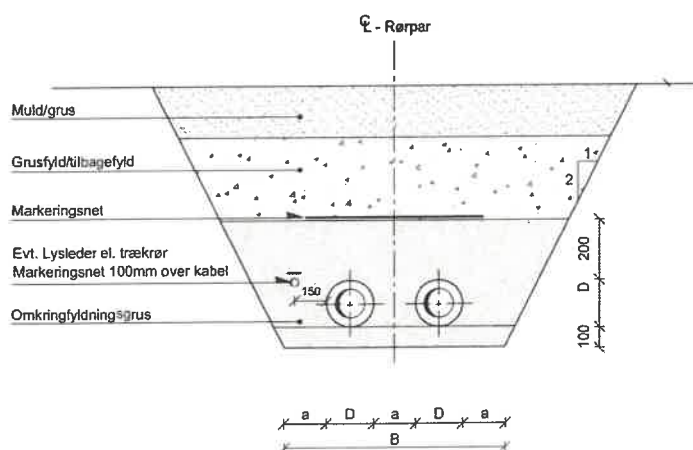
Respektafstande og særlige krav til projekter er nævnt ovenfor.

Tildækning af frilagt fjernvarmeledning må ikke foretages før Vestforbrænding har kontrolleret ledningen for evt. skader.

Kontakt

Mail: fjernvarmepost@vestfor.dk

Telefon: Ved graveskade kontaktes VF vagttelefon: 20 18 15 61



Princip udgravningsprofil præisolerede rør
Mål i mm

MÅLSKEMA - Præisolerede rør

dinv D	Min. a	Min. B
ø355,6/560	250	1870
ø323,9/500		1750
ø273,0/450		1650
ø219,1/355		1460
ø168,3/280		1310
ø139,7/250	200	1100
ø114,3/225		1050
ø88,9/180	150	810
ø76,1/160		770
ø60,3/140		730
ø48,3/125		700
ø42,4/125		700
ø33,7/110		670
ø26,9/110		670

7

Indlæs ledningspakke

- Termisk
- Vand
- Supp. Info

Lejdningsejere der sender via LER

- Alle lejdningsejere
- Andel Lumen A/S
- COLT TECHNOLOGY SERVICES A/S
- Evida Service A/S
- FIBIA P/S
- GLOBALCONNECT A/S
- I/S VESTFORBRÆNDING
- LYNGBY-TAARBÆK FORSYNING A/S
- Lumen Technologies Denmark ApS

Status

Kontakt
Navn: Michael A. Kristensen
Email: ledningsopslysning@etelnetworks.com

Interesseområde
36728

ID
27797568-D86C-40FF-921B-C015D068A5D0

- Lyngby-Taarbæk Kommune
- Norlys Mobil A/S

Print Kvittering

LER-nummer
3383242

Bemærk: meget farlige ledninger!

vej

Rustenborgvej



1:339
0 5m 10m

8

Indlæs ledningspakke

LER-nummer
3383242

LER

Bemærk meget farlige ledninger!

Alle ledningsejere

- Andel Lumen A/S ✓
- COLT TECHNOLOGY SERVICES A/S ✓
- Evida Service A/S ✓
- FIBIA P/S ✓
- GLOBALCONNECT A/S ✓
- I/S VESTFORBRÆNDING ✓
- LYNGBY-TAARBÆK FORSYNING A/S ✓

Status
Ledningsoplysninger udleveret ✓

Kontakt

Navn: Anne Wilms Poulsen
E-mail: ler@lrf.dk
Telefon: 72 28 33 60

Fyltighedsdato
1026-03-26

Interesseområde
10712

ID
3b3de096-1198-11f1-8593-a8f6ae8bbd9

Yderligere information
Denne mailadresse er kun til LER-
umødninger. Alt andet skal sendes til
forsyning@lrf.dk

Lumen Technologies Denmark
A/S ✓

Kent Kvittering

gvej

Rustenborgvej



9

Indlæs ledningspakke

LER-nummer
3983242



- Andel Lumen A/S
- COLT TECHNOLOGY SERVICES A/S
- Evida Service A/S
- FIBIA P/S
- GLOBALCONNECT A/S
- I/S VESTFORBRÆNDING
- LYNGBY-TAARBÆK FORSYNING A/S
- Lumen Technologies Denmark ApS
- Lyngby-Taarbæk Kommune
- Status
- Oplysninger udleveret
- Kontakt
- Navn: Center for Arealer og Ejendomme
- Email: arealerejendomme@ltk.dk
- Telefon: 45878033
- Interesseområde
- ID
- Yderligere information
- Norlys Mobil A/S
- P. O. Pedersen Kollegiet
- Radius Elnet A/S
- TDC NET A/S

Bemærk: meget farlige ledninger!



hent Kvittering

10

Indlæs ledningspakke

LER-nummer
3383242



Denmark, meget farlige ledninger!

GLOBALCONNECT A/S

I/S VESTFORBRÆNDING

LYNGBY-TAARBÆK FORSYNING A/S

Lumen Technologies Denmark ApS

Lyngby-Taarbæk Kommune

Norlys Mobil A/S

ledningsoplysninger udleveret

Kontakt

Navn: Teja/ELTEL

Email: DKS@BT.eliaDrift@ekelnetworks.com

Telefon: 88 31 50 92

Specifikke oplysninger

• [BoreJournal_2757.pdf](#)

• [BoreJournal_2762.pdf](#)

Generelle oplysninger

• [TaliaBetingelser.pdf](#)

Fylldighedsdato

2026-03-26

Interesseområde

38822

ID

rd70b5d9-f320-4524-b73e-a83a4b5ea7df

P. O. Pedersen Kollegiet

Radius Elnet A/S

TDC NET A/S

1:339

5 m

10 m

ent Kvittering

gvej

Rustenborgvej



BUKELUG

2757



VP

VILLY POULSEN

HOLSTEBROVEJ 5 * 6900 SKJERN * TLF 97 35 22 99 * FAX 97 35 36 61

KUNDE Winther + Vedel SIDE 1

NR ~~60-D-57~~ STED Fæstningskanalen Lynghøj

ORDRENR MASKINNR. 116 DATO 19/2 01 0 315 MM

BØRET LÆNGDE MTR 247 RØRLÆNGDE MTR 257

PUNKT	DYBDE	FALD/ STIGNING %	BORESTANGLÆNGDE: 4,52 MTR	TRÆK IBAR
-------	-------	------------------------	---------------------------	--------------

20	6,35	2	under vandspøjt	
19	-	0		
18	-	0		
17	6,40	1		
16	-	0		
15	-	0		
14	6,50	0		
13	6,80	3		
12	6,90	2		
11	-	1		
10	-	0		
9	6,75	-5		
8	6,00	-11		
7	-	-17		
6	5,20	-23		
5	-	-29		
4	3,10	-28		Kant Vand
3	2,75	-29		
2	2,10	-31		
1	1,00	-28		

60-D-38/1

FOR VP Carsten Christophersen KUNDE

01-03-01 Rued Bech

BUKELUG



VP

VILLY POULSEN

HOLSTEBROVEJ 5 * 6900 SKJERN * TLF 97 35 22 99 * FAX 97 35 36 61

KUNDE *Winther + Vedel* **SIDE** *2*

NR **STED** *Festningskanalen Lyngby*

ORDRENR. **MASKINNR.** *116* **DATO** *19/2 01* **Ø** *315* **MM**

BORET LÆNGDE MTR *247* **RØRLÆNGDE MTR** *251*

PUNKT **DYBDE** **FALD/STIGNING %** **BORESTANGSLÆNGDE: *4,57* MTR** **TRÆK I BAR**

PUNKT	DYBDE	FALD/STIGNING %	BORESTANGSLÆNGDE: <i>4,57</i> MTR	TRÆK I BAR
20	-	-1	} <i>under vandspejl</i>	
19	<i>6,20</i>	<i>1</i>		
18	<i>6,30</i>	<i>-2</i>		
17	-	<i>0</i>		
16	-	<i>0</i>		
15	-	<i>-2</i>		
14	<i>6,00</i>	<i>0</i>		
13	-	<i>-2</i>		
12	<i>6,20</i>	<i>-1</i>		
11	-	<i>-1</i>		
10	-	<i>-2</i>		
9	<i>6,10</i>	<i>-2</i>		
8	-	<i>1</i>		
7	-	<i>-2</i>		
6	<i>6,20</i>	<i>1</i>		
5	-	<i>0</i>		
4	-	<i>-1</i>		
3	<i>6,30</i>	<i>0</i>		
2	-	<i>0</i>		
1	-	<i>-2</i>		

000-38/2
DB

FOR VP *Carsten Christophersen* KUNDE

BORELOG



VILLY POULSEN

HOLSTEBROVEJ 5 * 6900 SKJERN * TLF 97 35 22 99 * FAX 97 35 36 61

KUNDE *Winther + Vedel* SIDE *3*

NR _____ STED *Festningskanalen Lyngby*

ORDREN NR _____ MASKINNR. *116* DATO *19/2 01* Ø *315* MM

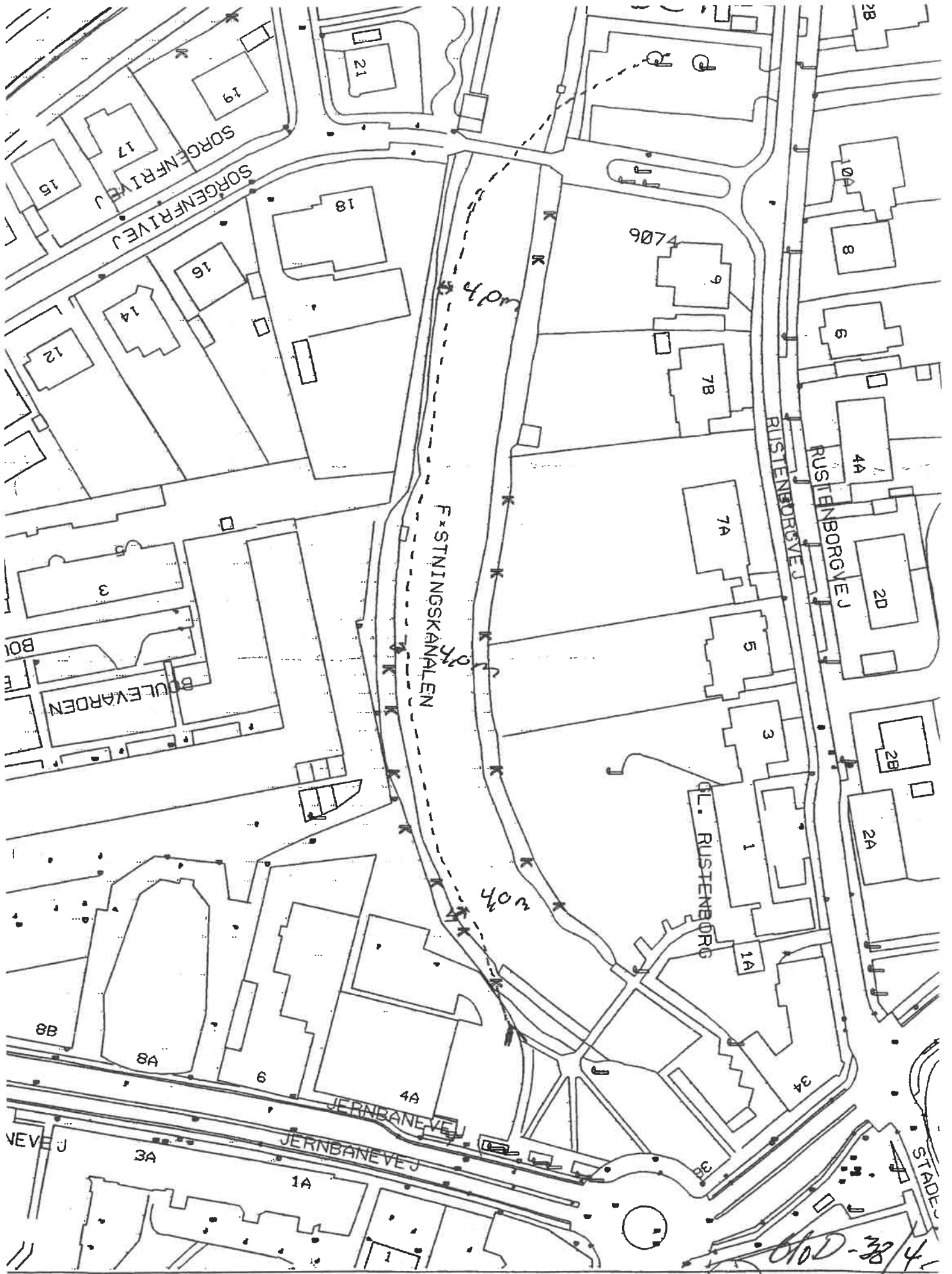
BORET LÆNGDE MTR *247* RØRLÆNGDE MTR *251*

PUNKT	DYBDE	FALD/ STIGNING %	BORESTANGSLÆNGDE: <i>4,57</i> MTR	TRÆK I BAR
20				
19				
18				
17				
16				
15	<i>ud</i>			
14	<i>1,70</i>	<i>38</i>		
13	<i>2,85</i>	<i>33</i>		
12	<i>4,30</i>	<i>27</i>		
11	<i>5,60</i>	<i>21</i>		
10	<i>5,90</i>	<i>16</i>		
9	<i>5,60</i>	<i>10</i>		
8	<i>6,10</i>	<i>5</i>		
7	<i>6,30</i>	<i>0</i>		
6	<i>-</i>	<i>-</i>		
5	<i>6,10</i>	<i>1</i>		
4	<i>6,10</i>	<i>2</i>		
3	<i>-</i>	<i>0</i>		
2	<i>-</i>	<i>1</i>		
1	<i>6,20</i>	<i>-2</i>		

Kant Vand

*busteder 3,40 under vandspejl
under vandspejl*

*60D-38/3
[Signature]*



6100-384
B3

BORELOG

2762



VP

VILLY POULSEN

HOLSTEBROVEJ 5 * 6900 SKJERN * TLF 97 35 22 99 * FAX 97 35 36 61

KUNDE

SIDE 1 af 2

NR ~~6005~~

STED *Lyngholm: Boring lang i Rusterboroug*

ORDRENR

MASKINNR. *112*

DATO *20/2-01*

11 stl 50mm
Ø 2 stl 40mm MM

BORET LÆNGDE MTR

78

RØRLÆNGDE MTR

PUNKT	DYBDE	FALD/ STIGNING %	BORESTANGSLÆNGDE:	MTR	TRÆK I BAR
20	<i>3,6</i>				
19					
18	<i>3,7</i>	<i>+2</i>			
17	<i>3,3</i>				
16	<i>3,3</i>				
15	<i>3,4</i>				
14	<i>3,5</i>	<i>-1</i>			
13	<i>3,6</i>	<i>00</i>			
12	<i>3,6</i>	<i>-1</i>			
11	<i>3,6</i>	<i>+2</i>			
10	<i>3,8</i>	<i>+4</i>			
9	<i>4,1</i>	<i>-2</i>			
8	<i>4,2</i>				
7	<i>4,2</i>	<i>-9</i>			
6	<i>4,6</i>	<i>-15</i>			
5	<i>5,5</i>	<i>-20</i>			
4	<i>2,8</i>				
3	<i>2,3</i>	<i>-28</i>			
2	<i>1,5</i>				
1	<i>0,6</i>				

60043/1

Poulsen

FOR VP *Brian Andersen*

KUNDE

BORELOG



VILLY POULSEN

HOLSTEBROVEJ 5 * 6900 SKJERN * TLF 97 35 22 99 * FAX 97 35 36 61

KUNDE

SIDE 2 af 2

NR

STED *langby: Boring langs i Rusterlørgvej*

ORDREN R

MASKINNR. *117*

DATO *20/2-01*

Ø *1 1/2 sth 50mm*
2 sth 40mm MM

BORET LÆNGDE MTR

RØRLÆNGDE MTR

PUNKT	DYBDE	FALD/ STIGNING %	BORESTANGSLÆNGDE: <i>30</i> MTR	TRÆK I BAR
20				
19				
18				
17				
16				
15				
14				
13				
12				
11				
10				
9				
8				
7	<i>ud</i>			
6	<i>1,7</i>	<i>+25</i>		
5	<i>2,4</i>	<i>+18</i>		
4	<i>3,9</i>			
3	<i>3,1</i>			
2	<i>3,9</i>	<i>+4</i>		
1	<i>3,1</i>			

660-4372

PTS

FOR VP *Brian Andersen*

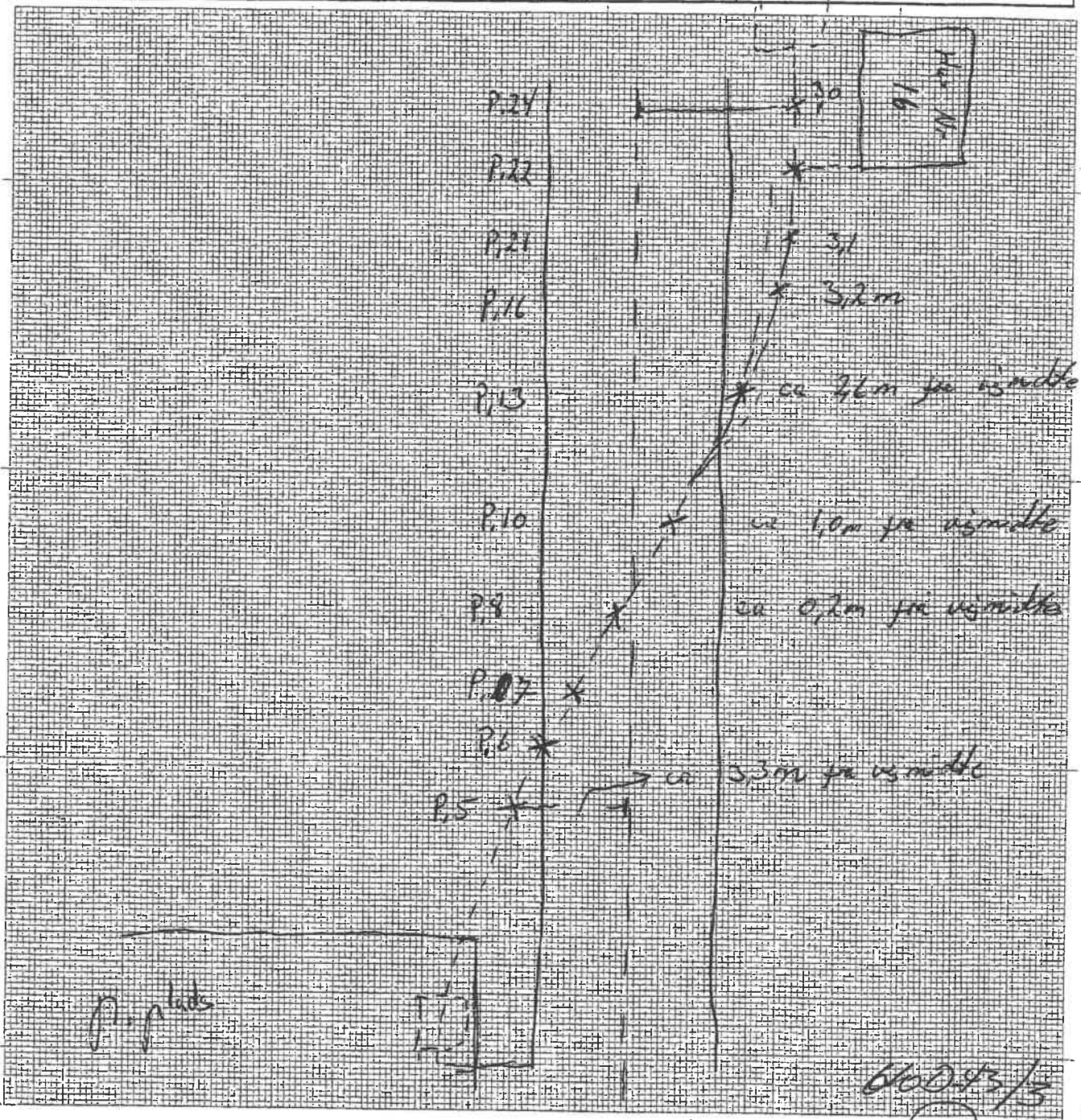
KUNDE

UNDERFØRINGSJOURNAL - KRYDSEDE LEDNINGER

KUNDE	STED/NR <i>lyngby Ruster Longvej</i>
--------------	---

ANTAL KRYDSENDE LEDNINGER DER ER FRIGRAVET / SYNLIGE:					
1. EL	2. GAS	3. VAND	4. TELEFON	5. KLOAK	6. ANDET

ANTAL KRYDSENDE LEDNINGER DER UNDERBORES UDEN FRIGRAVNING:					
7. EL <i>?</i>	8. GAS <i>?</i>	9. VAND <i>x under</i>	10. TELEFON <i>x under</i>	11. KLOAK <i>x under</i>	12. ANDET <i>---</i>





Telia Danmark
Ørestads Boulevard 45
2300 København S
CVR: 20 36 79 97
Ledningsoplysninger:
DKSMBTelioDrift@eltelnetworks.com
Tlf: +45 88 31 50 92

Betingelser for benyttelse af Telia Danmarks ledningsoplysninger

Ledningsoplysningernes gyldighedsperiode

Ledningsoplysninger er gældende i 30 dage fra og med datoen angivet på medsendte kort. Hvis arbejdet udføres efter gyldighedsperiodens udløb, skal der rekvireres nye ledningsoplysninger.

Generelt

Ethvert gravearbejde skal tilrettelægges og udføres under hensyn til de indhentede ledningsoplysninger. Ledningsoplysningerne skal forefindes på graveområdet, dvs. i umiddelbar nærhed af det sted, hvor der graves.

Eventuelle dækbånd eller markeringsnet over Telias ledninger kan være fjernet af andre entreprenører, hvorfor graveaktøren ikke kan forvente at finde sådanne over ledningerne.

Placering af Telias ledninger

Graveaktøren skal iagttage alle gældende normer og regler omkring gravearbejde.

Telias ledninger vil normalt forefindes i en dybde af 30 cm til 90 cm under terræn. Ledninger i underboring ligger dybere. Såfremt ledningsoplysningerne angiver den dybdemæssige placering, skal graveaktøren være opmærksom på, at denne kan være ændret efterfølgende uden Telias vidende.

Telias ledninger vil i det vandrette plan normalt forefindes indenfor 50 cm fra ledningsoplysningernes angivelse.



Telia Danmark
Ørestads Boulevard 45
2300 København S
CVR: 20 36 79 97
Ledningsoplysninger:
DKSMBTeliaDrift@eltelnetworks.com
Tlf: +45 88 31 50 92

Det anførte mht. lodret og vandret placering gælder kun som vejledende retningslinjer, idet (betydelige) afvigelser kan forekomme, f.eks. som følge af efterfølgende arbejder i området omkring ledningerne m.m. Det kan forekomme, at ledninger ligger lige under terrænoverfladen.

Ledninger, som er angivet under signaturen "Under etablering", kan være etablerede. Ledningsoplysninger vedr. sådanne ledninger er usikre.

Antallet af Telias ledninger i et tracé fremgår ikke af ledningsoplysningerne. Graveaktøren skal tage højde for, at et tracé kan fylde både lodret og vandret afhængigt af antallet af ledninger i tracéet. Slæk (kvejl) kan forekomme.

Ved gravearbejde i eller omkring bygge- og anlægsprojekter skal der udvises særlig agtpågivenhed mht. lokalisering af ledninger, inden gravearbejde påbegyndes. Graveaktøren opfordres til at undersøge, om ledninger kan være omlagte, samt om ledningsoplysninger er opdaterede.

Ledningsoplysningerne angiver ledninger i jord og på søterritoriet, men ikke ledninger i bygninger. Hvis en ledningsoplysning således angiver en ledning, der går ind til en bygning, vil det forekomme, at ledningen fortsætter inde i bygningen. Arbejdet skal tilrettelægges under hensyntagen hertil.

Telias underboringer

Hvis Telias ledninger ligger i en underboring, bør borejournal/borerapport være vedlagt som bilag. For underboringer gælder det, at ledningens placering vertikalt og horisontalt kan variere flere meter.

Almindelige sikkerhedsforskrifter, lokalisering mv.

Inden arbejdet påbegyndes skal graveaktøren lokalisere Telias ledningsanlæg i jorden. Endvidere skal ledningerne i nødvendigt omfang sikres og afmærkes tydeligt ved markering i terræn.

Ved arbejde, der udføres parallelt over en strækning, skal lokalisering mv. gentages løbende.

Prøve-/frigravning udføres ved forsigtig håndgravning eller på anden sikker måde.

Når en graveaktør har lokaliseret Telias ledninger, opfordres graveaktøren til at fotodokumentere dette, inden gravearbejdet fortsættes.

Hvis en ledning ikke kan lokaliseres, eller der er tvivl om ledningens placering, skal der rekvireres påvisning hos Telia, jfr. nedenfor.

Maskin- eller håndgravning nærmere end 1 m fra en eksisterende ledning må kun foretages efter aftale med Telia.

Ved maskingravning med krydsning af andre ledninger skal disse være lokaliseret ved håndgravning, inden der maskingraves nærmere end 2 m fra ledningerne. Der må først graves videre, når ledningernes placering er fastslået.

Ved maskingravning bør graveaktøren benytte håndmand.

Ved underboring og andre opgravningsfri metoder opfordres graveaktøren til at udarbejde boreplan med boringens lodrette og vandrette forløb, samt angivelse af krydsende og parallelle ledninger, inden der bores.

Gravearbejdet skal udføres i overensstemmelse med DS 475 Norm for etablering af ledningsanlæg i jord, Branchevejledning om gravearbejde i nærheden af eksisterende ledningsnet og andre relevante normer og regler.



Telia Danmark
Ørestads Boulevard 45
2300 København S
CVR: 20 36 79 97
Ledningsoplysninger:
DKSMBTeliaDrift@eltelnetworks.com
Tlf: +45 88 31 50 92

Påvisning

Telia udfører påvisning iht. bestemmelserne i §11, stk. 2, og §15 i Lov om Ledningsejerregistret.

Påvisning rekvireres via e-mail til DKSMBTeliaDrift@eltelnetworks.com med angivelse af LER-nr.

Afsætning af tracé i marken angiver ikke tracéets bredde, men alene de indmålte koordinater.

I tilfælde af ledningsskade

Såfremt der skulle opstå en ledningsskade, skal der omgående ske henvendelse til Eltel på telefon: +45 88 31 50 92.

Uden for almindelig arbejdstid kontaktes Telias døgnbemandede driftscentral i Karlstad, Sverige. Telefon: + 46 88 31 71 71 (tast option 3). Skadested bør markeres i marken og dokumenteres ved fotos.

Med venlig hilsen

Telia Danmark

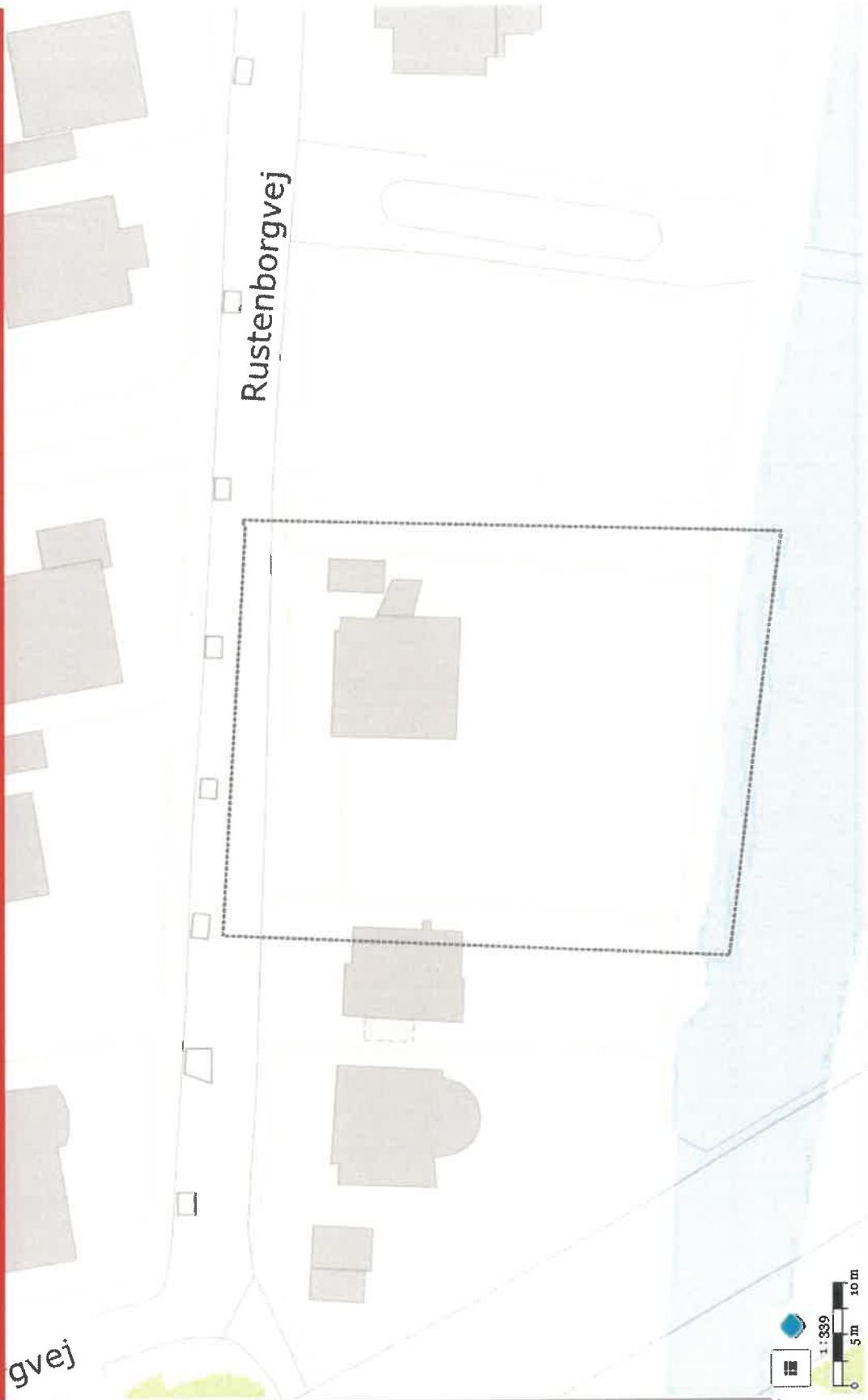
11

Indlæs tekningspakke

LER-nummer 3389248 **LER**

- Andel Lumen A/S
- COLT TECHNOLOGY
- SERVICES A/S
- Evida Service A/S
- FIBIA P/S
- GLOBALCONNECT A/S
- I/S VESTFORBRÆNDING
- LYNGBY-TAARBÆK
- FORSYNING A/S
- Lumen Technologies Denmark APS
- Lyngby-Taarbæk Kommune
- Norlys Mobil A/S
- P. O. Pedersen Kollegiet
- Status ingen ledninger i graveområde
- Kontakt Navn: Mohamed El Bahri Email: pls@pls.dk
- Generelle oplysninger
 - POP_AutoLER_F_igeskrivelse.pdf
- Interesseområde 37124
- ID 9ae298-4e27-4671-b761-f829b7cea6e3
- Radius Elnet A/S
- TDC NET A/S

Bemærk, meget forhøje ledninger!



Print Kvittering

LER-svar følgeskrivelse



Supplerende oplysninger om P. O. Pedersen Kollegiets fiber.

Om fiberen

Fiberen er gravet ned i 1998. Igennem Lyngby følger fiberen en Telia fiber i et brillerør langt det meste af vejen. Telia ejer det ene rør og P. O. Pedersen Kollegiet det andet.

Vær særligt opmærksom på at tegning når fiberen går imod DTU ved Lundtoftevej, så er præcisionen lav. Vi ved ikke præcis hvornår den stopper med at følge Telia's fiber, men vi ved den krydser vejen ca deromkring. *Grav forsigtigt!*

På DTU's område er fiberen generelt sømmet op på træ-brædder i DTU's tunnelsystem, men præcis tegning som oplyst via LER kan have fejl, da det kører på hvad der kunne huskes fra 1998.

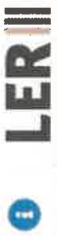
Med venlig hilsen

P. O. Pedersen Kollegiet
Haraldslundvej 38
2800. Kgs. Lyngby

(12)

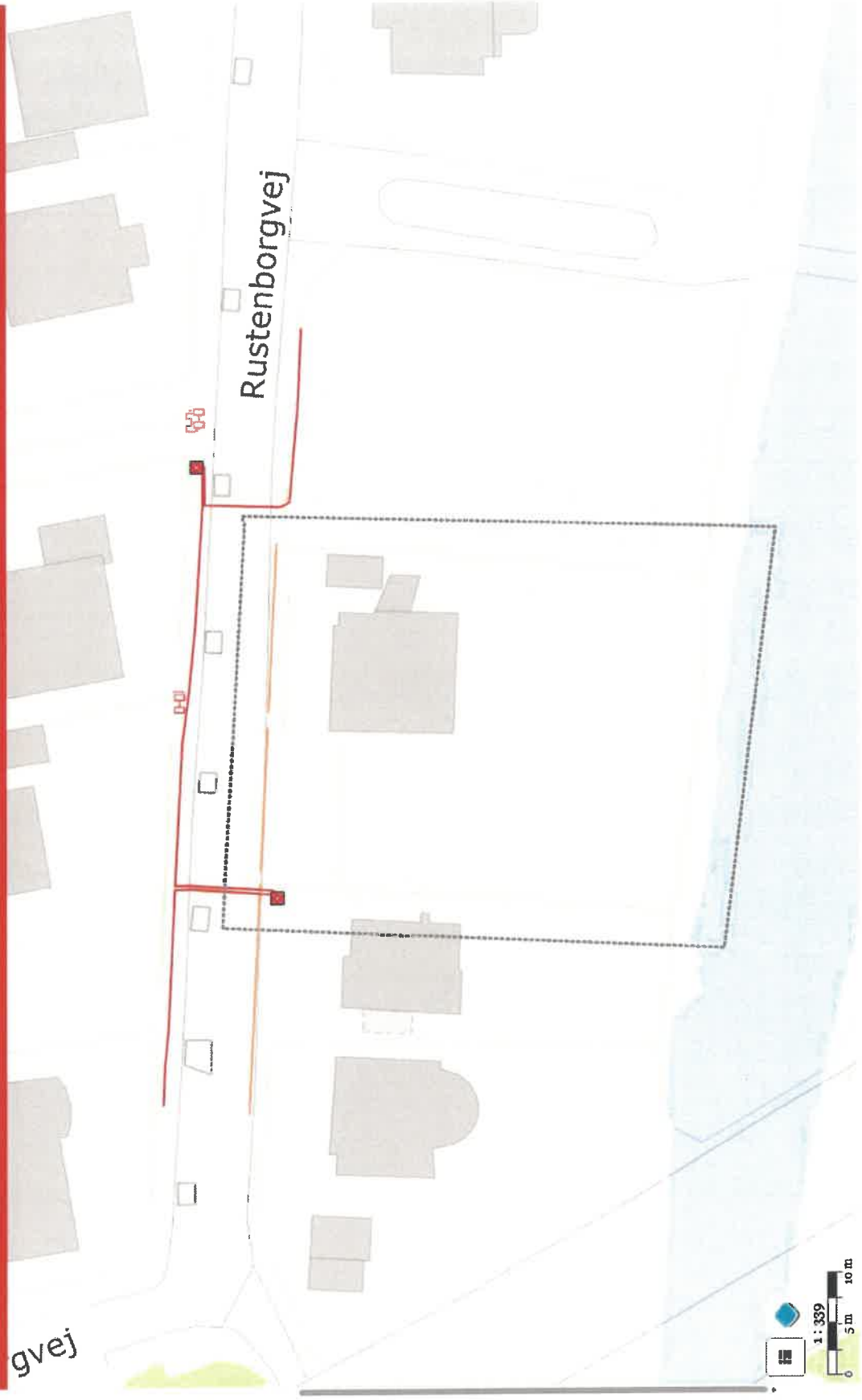
Indlæs ledningspakke

LER-nummer
3383242



- FIELDIY/D
- GLOBALCONNECT A/S
- I/S VESTFORBRÆNDING
- LYNGBY-TAARBÆK FORSYNING A/S
- Lumen Technologies Denmark ApS
- Lyngby-Taarbæk Kommune
- Noriys Mobil A/S
- P. O. Pedersen Kollegiet
- Radius Elnet A/S

Bemærk: meget farlige ledninger!



Status
Ledningsoplysninger udlæst

Kontakt
Navn: Ledningsoplysning
Email: gravdi@radiusnet.dk

Generelle oplysninger
• [grav_sikkert.pdf](#)
• [foer_du_graver.pdf](#)

Fyldighedsdato
2026-04-24

Interesseområde
35788

ID
æg1bgfz-46f8-410b-80bf-d60bec2b260b

Yderligere information
Ledningsoplysninger er udlæst

TDCNET A/S

hent Kvikligning



Grav sikkert

Pas på dig selv, når du graver

Inden du begynder at grave

Indhent altid information om kabler i jorden i ledningsejerregistret (LER).

Hvis der ligger kabler i jorden, hvor du skal grave, så kontakt det relevante elnetselskab for at aftale nærmere.

Du finder kontaktoplysninger til Cerius og Radius Elnet på side 2.

Skal du grave et kabel fri?



- Brug altid en skovl – aldrig drænspade eller lignende.
- PAS PÅ ikke at ramme kablet, det kan være livsfarligt!

Skal du grave med maskine?



- Grav kun til dækplast, markeringsbånd eller andet afdækningsmateriale.
- Der skal altid være en observatør med en skovl i udgravningen.

Skal du lave underboring eller skydning



- Ring til det elnetselskab, som dækker området, for at aftale nærmere.

Grav sikkert

Pas på dig selv, hvis uheldet sker

Hvis du kommer til at ramme eller beskadige et kabel

- Hold en afstand til kablet på **MINDST 10 METER**. Berør **ALDRIG** kablet, og forsøg **IKKE** at børste jord af det.
- Ring til det relevante elnetselskab for at give os besked. Du finder kontaktoplysninger nederst på denne side.
- Forsøg under ingen omstændigheder at reparere med tape eller lignende – det kan være livsfarligt!
- Bliv på stedet, så ingen kommer i nærheden af kablet.

Hvis nogen får stød

- Ring **1-1-2** ved alvorlige ulykker eller stød.
- Du skal **ALTID** undersøges på hospitalet, hvis du har fået stød.
- Du må **IKKE** selv køre til hospitalet, hvis du har fået stød.

Har du spørgsmål

Kontakt det lokale elnetselskab (Cerius eller Radius Elnet). Du kan ringe eller sende en mail - se kontaktoplysninger nederst på siden. Se også "Bekendtgørelse om sikkerhed for udførelse af ikke-elektrisk arbejde i nærheden af elektriske anlæg" for mere information.

Hold afstand



Det er entreprenørens ansvar, at medarbejderne er instrueret.

Telefonopkald bliver automatisk optaget

Hvis du bliver ringet op af Cerius' eller Radius Elnets Elkontrolcenter, bliver telefonsamtalen optaget. Vi har i henhold til GDPR-reglerne pligt til at oplyse dig om dette forhold og henviser til databeskyttelsesforordningens artikel 6, stk. 1, litra f, (legitime interesser) som grundlag for, at vi må foretage disse optagelser. Vores legitime interesse er at sikre person- og forsyningsikkerhed. Formålet med optagelserne er at udrede og minimere hændelser i vores forsyningsnet og kvalitetssikre vores hertil relaterede processer – særligt de sikkerhedsmæssige forhold. Optagelserne aflyttes kun i forbindelse med hændelser i elnettet, og de bliver slettet senest efter tre måneder.

Cerius

Teknikerbyen 25 • 2830 Virum • info@cerius.dk • cerius.dk • 70 29 20 24

Radius

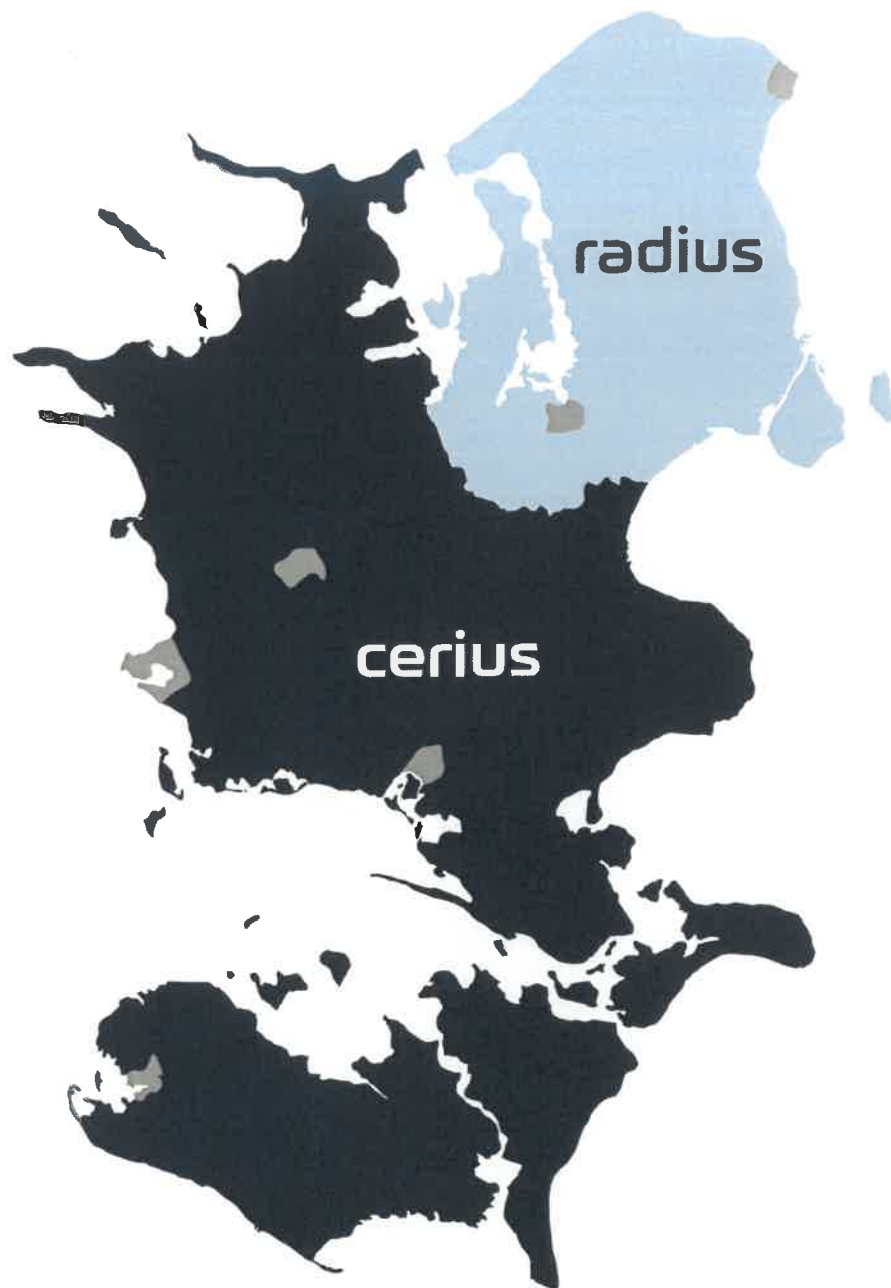
Teknikerbyen 25 • 2830 Virum • gravetilsyn@radiuselnet.dk • radiuselnet.dk • 70 20 58 00

Vejledning til dig som entreprenør

Før du graver nær ved elkabler



cerius · radius

**Radius**

gravetilsyn@cerius-radius.dk

Cerius

gravetilsyn@cerius-radius.dk

Tlf. (kun til akutte, sikkerhedsrelaterede henvendelser, fx anmeldelse af skader):

Cerius: 70 29 20 24

Radius: 70 20 58 00

Telefonopkald bliver automatisk optaget

Hvis du bliver ringet op af Cerius' eller Radius Elnets elkontrolcenter, bliver telefonsamtalen optaget.

Vi har i henhold til GDPR-reglerne pligt til at oplyse dig om dette forhold og henviser til databeskyttelsesforordningens artikel 6, stk. 1, litra f, (legitime interesser) som grundlag for, at vi må foretage disse optagelser. Vores legitime interesse er at sikre person-og forsyningsikkerhed. Formålet med optagelserne er at udrede og minimere hændelser i vores forsyningsnet og kvalitetssikre vores hertil relaterede processer – særligt de sikkerhedsmæssige forhold. Optagelserne aflyttes kun i forbindelse med hændelser i elnettet, og de bliver slettet senest efter tre måneder.

Indholdsfortegnelse

- 5 Før du graver nær ved vores elkabler
- 6 Sikkerheden i fokus
- 7 Grav sikkert – pas på dig selv
- 8 Installatørens pligter, ved stik- og gravearbejde
- 9 Typer af elkabler
- 12 Kontakt os før du går igang
- 14 Sikkerhedsafbrydelse og beskyttelse
- 16 Krydsning af elkabler ved jordfortrængning
- 18 Hvis du skal krydse elkabler med fjernvarmerør
- 20 Retablering af en kabelgrav
- 22 Afstand mellem elkabler, ledninger og rør



Før du graver nær ved vores elkabler

Denne folder er en vejledning til entreprenører, der skal grave nær ved vores elkabler. Folderen fritager dig ikke for at sætte dig ind i og følge gældende lov på området.

Inden du begynder at grave i nærheden af vores elkabler, skal du altid:

- Hente oplysninger i Ledningsejerregisteret (LER). Entreprenørerne skal sørge for, at der til enhver tid arbejdes efter gældende ledningsoplysninger, som skal forefindes på arbejdsstedet.
- Er tegningerne forældede, eller er der tegn på nylig opgravning på arbejdsstedet, skal du bestille nye oplysninger.
- Kontakte Cerius eller Radius Elnet, hvis du skal grave inden for en meters afstand til et elkabel (se kortet på side 2 for kontaktoplysninger).

Du er altid velkommen til at kontakte os for at afklare præcist, hvordan du skal grave, eller hvornår det er muligt at udføre arbejdet, hvis spændingen til kablet skal afbrydes.

Det er entreprenøren, der afholder alle omkostninger til sikring af arbejde nær elkabler i forbindelse med gravearbejde.

Sikkerheden i fokus

Du skal altid overholde Elsikkerhedsloven, når du graver nær ved elanlæg. Både for din egen sikkerheds skyld og af hensyn til forsyningssikkerheden.

De bestemmelser, som du skal være særligt opmærksom på, finder du i "Bekendtgørelsen om sikkerhed for udførelse af ikke elektrisk arbejde i nærheden af elektriske anlæg.

"For grave-, bore- og nedramningsarbejde i nærheden af elkabler med tilhørende kabelskabe og kasser gælder, at der skal udvises forsigtighed for at undgå at beskadige disse anlæg.

- Ved arbejde i jorden inden for en afstand på en meter til den placering af et elkabel, som Cerius eller Radius Elnet har oplyst, skal der indhentes nærmere anvisninger på arbejdets udførelse hos Cerius eller Radius Elnet.
- Frigravning af elkabler i jorden skal foregå efter Cerius' eller Radius Elnets anvisninger.
- Afmærknings- og dækmateriale for elkabler må ikke fjernes uden Cerius' eller Radius Elnets tilladelse.
- Retablering skal ske efter Cerius' eller Radius Elnets anvisning.
- Hvis der er risiko for, at et frigravet elkabel kan blive udsat for mekanisk beskadigelse under arbejde i nærheden af dette, skal kablet beskyttes på passende måde efter Cerius' eller Radius Elnets anvisning.

- I tilfælde af, at en prøvegravning er nødvendig, og kablet ikke lokaliseres ved denne, skal entreprenøren ALTID kontakte Cerius' eller Radius' gravetilsyn, der kan vejlede yderligere i den aktuelle situation (send en mail - se side 2 for kontaktoplysninger).

Hvis du vil vide mere

Læs mere i Elsikkerhedsloven med tilhørende bekendtgørelser og standarder på Sikkerhedsstyrelsens hjemmeside: www.sik.dk

NB!

Det er ikke tilladt at flytte, skære i eller fjerne Cerius eller Radius Elnets elkabler uden skriftlig tilladelse fra os.

Grav sikkert - pas på dig selv!

Hvis du kommer til at ramme eller beskadige et elkabel

- Hold en afstand til kablet på mindst 10 meter. Rør aldrig kablet.
- Ring til Cerius eller Radius Elnet (find kontaktoplysninger til akutte tilfælde på side 2).
- Forsøg ikke at børste jord af kablet, at reparere det med tape eller lignende det kan være livsfarligt.
- Bliv på stedet så ingen kommer i nærheden af kablet.

Hvis nogen får stød

- Ring 1-1-2 ved alvorlige ulykker.
- Du skal altid undersøges på hospitalet, hvis du har fået stød.
- Du må ikke selv køre til hospitalet, hvis du har fået stød.



Holdafstand

Respektafstand 10 meter

Installatørens pligter ved stik- og gravearbejde

Før gravearbejdet startes skal du:

- Klarlægge myndighedskrav samt tage kontakt til relevante vejadministrationer. Ved private arealer skal du kontakte grundejerne.
- Supplere med opmålinger og prøvegravninger.
- Oprette en forespørgsel i LER (ledningsejerregistret) og indhenteoplysninger om eksisterende ledningsanlæg inden for arbejdsområdet.

OBS: Hvis du har lokalkendskab og erfaring fra tidligere gravninger på samme sted, kan dette indgå i processen. Det kan begrænse omfanget af nye forundersøgelser.

Under gravearbejdet skal du:

- Foretage en løbende risikovurdering af gravearbejdet, der udføres. Der må ikke graves så tæt ved master, skabe eller transformerstationer, at der opstår risiko for, at de kan vælte eller skride ud i kabelgraven.
- Overholde DS 475 norm for etablering af ledningsanlæg i jord og 'Bekendtgørelse om sikkerhed for udførelse af ikke-elektrisk arbejde i nærheden af elektriske anlæg' (BEK nr. 112 af 18-08-2016). Både for egen sikkerheds skyld og ad hensyn til forsyningssikkerheden.
- Afspærre og løbende sikre gravearbejdet og stikkablet, efter gældende lovgivning.

- Reetablere umiddelbart efter at stikkablet er fremført til et kabelskab eller en transformerstation. En kabelgrav eller udgravning må ikke stå åben i mere end 14 dage, da der herved er forøget risiko for utilsigtet afbrydelse, personskade eller materiel skade med erstatningskrav eller bøde til følge.

OBS: Du kan tage kontakt til vores grave-tilsyn, hvis du har behov for tilladelse til, at stikkablet undtagelsesvis er i en åbentstående kabelgrav i længere tid. Det gælder især ved projektarbejde på større byggepladser.

Efter gravearbejdet skal du:

- Dække alle stikkabler inkl. byggestik op og reetablere senest 14 dage efter, at arbejdet i kabelgraven er afsluttet. Du skal reetablere iht. gældende lovgivning. Det skal være muligt at betjene elforsyningsanlægget på en sikker måde.
- Sikrer dig, at du lever op til vores kvalitetskrav for reetablering. Arealet skal have samme udseende og egenskaber som det oprindelige areal med hensyn til bæreevne, deformationsegenskaber og drænevne.
- Udbedre sætninger og andre kvalitetsbrister umiddelbart efter konstatering. Udbedringen sker for entreprenørens egen regning.

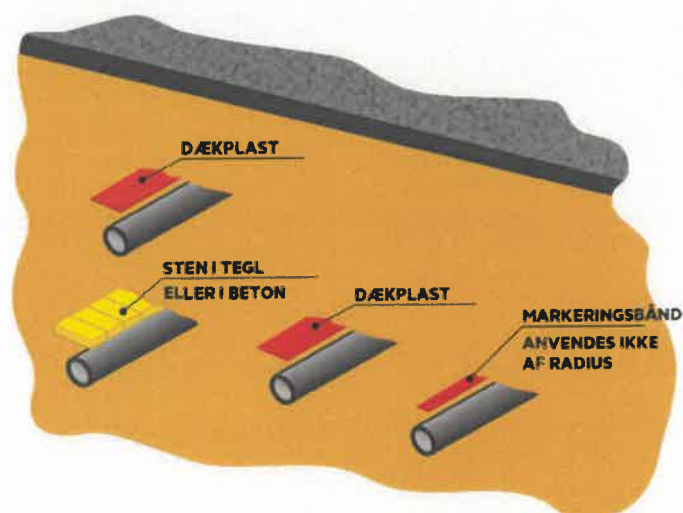
Typer af elkabler

På de næste sider kan du læse mere om de forskellige typer elkabler, og hvorledes de sædvanligvis placeres i en kabelgrav. På grund af terræncændringer og særlige forhold kan kablerne ligge i forskellige dybder.

0,4 kV kabler

0,4 kV lavspændingskabler findes både som forsyningskabler, som kabler til trafik anlæg og som stikkabler.

Lavspændingskabler kan enten være jernbåndsarmerede eller lavet af plast – oftest i sort eller grå farve. Kablernes yderdiameter varierer fra 10 mm til 70 mm. Spændingen til lavspændingskabler bliver normalt ikke afbrudt, når der arbejdes nær ved dem.



Typer af kabler

Nedgravningsdybder og typer af afdækning for 0,4 kV kabler (lavspænding)

10 kV kabler

10 kV kabler kan enten være jernbåndsarmerede eller lavet af plast. Yderkappen er typisk rød, blå eller sort. Kablernes yderdiameter varierer fra 35 mm til 70 mm.

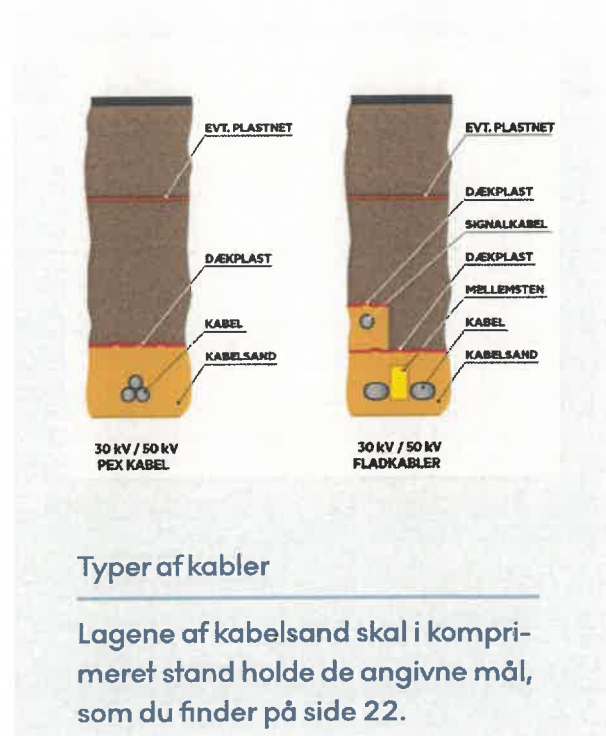
Spændingen til 10 kV kabler sikkerhedsafbrydes normalt kun, hvis der skal graves fri omkring muffen. Bestil afbrydelsen ved at kontakte os senest 5-8 arbejdsdage inden, at arbejdet skal udføres. Find kontaktoplysninger på side 2.

Ved frigravning skal mufferne altid understøttes.

Hvis graven skal være åben i mere end et døgn, skal muffen sikres med afdækning. Kablet skal tilsluttes igen ved telefonisk kontakt på samme måde, som da det blev afbrudt.

30 kV og 50 kV kabler

Denne type kabler kan være runde eller flade jernbåndsarmerede kabler eller runde kabler med plastkappe. Farven på kablerne er oftest sort. Kablerne kan desuden være dækket af betonsække, betonfliser, dækplast eller være støbt ind i en særlig blød type beton.



NB!

Hvis et 30 kV eller 50 kV kabel skal graves fri, skal spændingen til kablet altid sikkerhedsafbrydes.

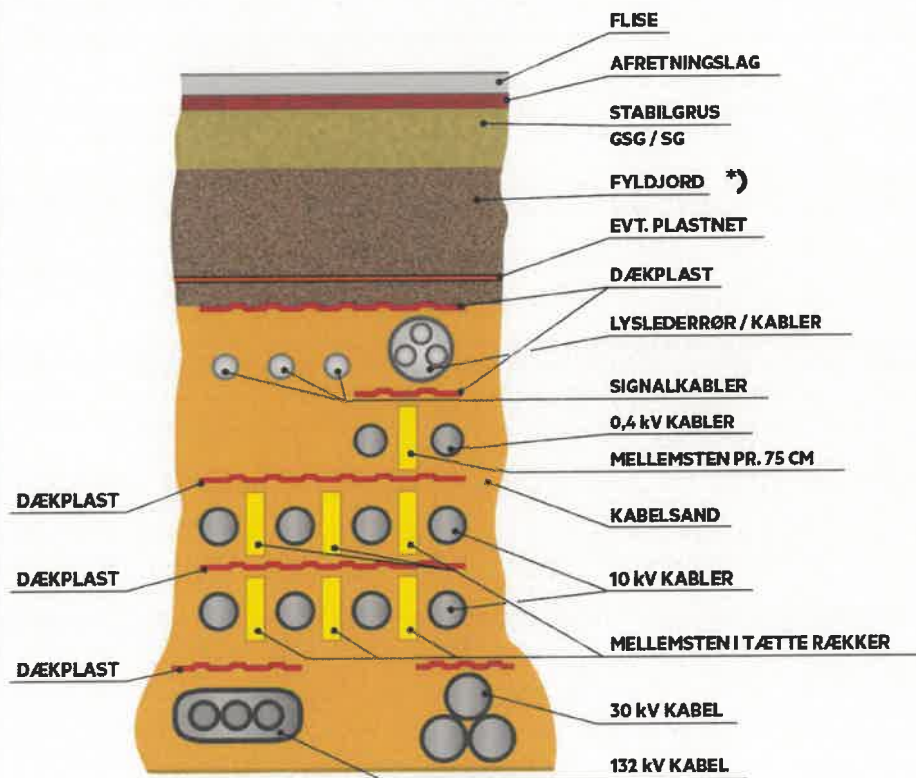
Bestil afbrydelsen ved at kontakte os på mail senest 5-8 arbejdsdage før, at du skal i gang med arbejdet (se side 2 for kontaktoplysninger).

Selve afbrydelsen foregår telefonisk efter vores anvisninger. Vær opmærksom på, at nogle kabler ikke kan afbrydes i længere perioder på grund af nettets driftssituation.

132 og 400 kV-elkabler (ejet af Energinet)

Efter liberaliseringen af elsektoren er transmissionsnettet ejet af Energinet. Kontakt derfor Energinet, hvis du skal grave nær ved 132 kV og 400 kV elkabler – herunder for at bestille sikkerhedsafbrydelse.

Ved kabelgrav med flere ledningsejere, skal du kontakte samtlige ledningsejere.



*) Fyldjord: egnet på stedet opgravet jord, harpet genbrugs-Vejjord (kun i fortovs- og vejarealer i Københavns kommune), harpet genbrugsjord, evt stabilgrus.

Typer af kabler

Eksempel fra byområde med 0,4 kV, 10 kV, 30/50 kV og 132 kV elkabler samt signalkabler til styring og overvågning i samme kabelgrav

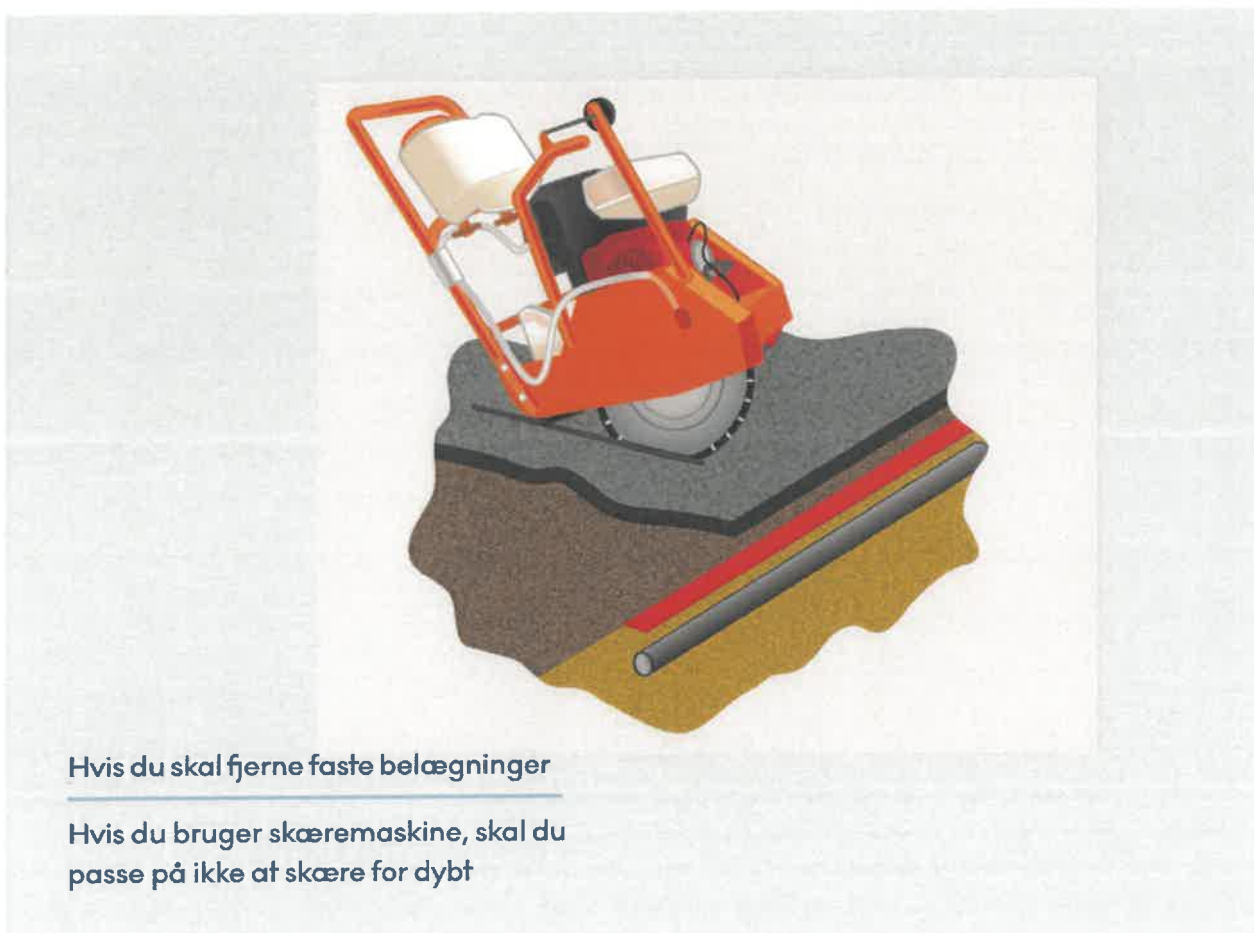
Kontakt os, før du går i gang

Skal du grave inden for en meters afstand til vores elkabler, så kontakt os altid, før du går i gang (find kontaktoplysninger på side 2). Cerius og Radius Elnets gravetilsyn hjælper med at afklare, hvordan du skal grave, og om du kan benytte maskiner til arbejdet.

Gravetilsynet er også behjælpelig med at afklare, hvornår vi kan sikkerhedsafbryde spændingen, hvis det er nødvendigt for at udføre gravearbejdet.

NB!

Læs om sikkerhedsafbrydelse og beskyttelse af elkabler på side 14-15.



Hvis du skal fjerne faste belægninger

Hvis du bruger skæremaskine, skal du passe på ikke at skære for dybt

Hvis du skal grave ned til dæksten eller dækplast

Hvis arbejdet udføres med minigraver, skal du være særligt opmærksom og følge Gravetilsynets anvisninger.

Der skal altid være observatør til stede med en håndskovl med træskæft. Observatøren skal kunne vejlede og varsko føreren af minigraveren.



Hvis du skal grave et elkabel fri

Skal du grave et elkabel fri eller blot grave ned på siden af kablet, skal der **ALTID** bruges håndskovl med træskæft – ikke drænsfade, entreprenørgreb eller lignende redskaber.

Entreprenøren er ansvarlig for at forhindre underminering og udskridning af eksisterende ledninger og konstruktioner mv.

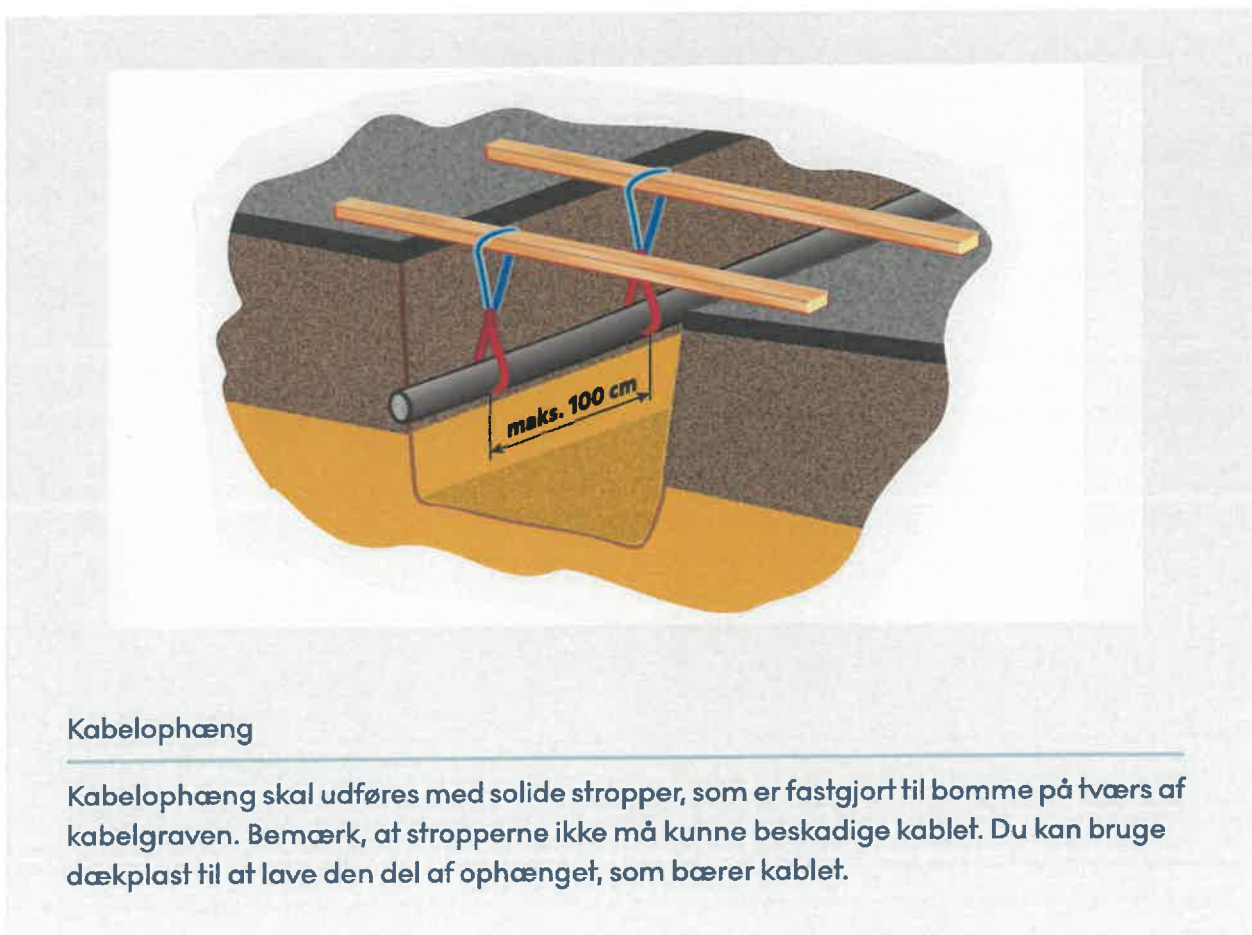
Foranstaltninger til at hindre underminering og udskridning skal være godkendt af Cerius eller Radius Elnets gravetilsyn.



Sikkerhedsafbrydelse og beskyttelse

Sikkerhedsafbrydelse

- Begynd først at grave kablet fri, når du har fået besked fra os om, at spændingen er afbrudt.
- Indstil gravearbejdet, hvis vi bliver nødt til at tilslutte spændingen igen af hensyn til forsyningsikkerheden.



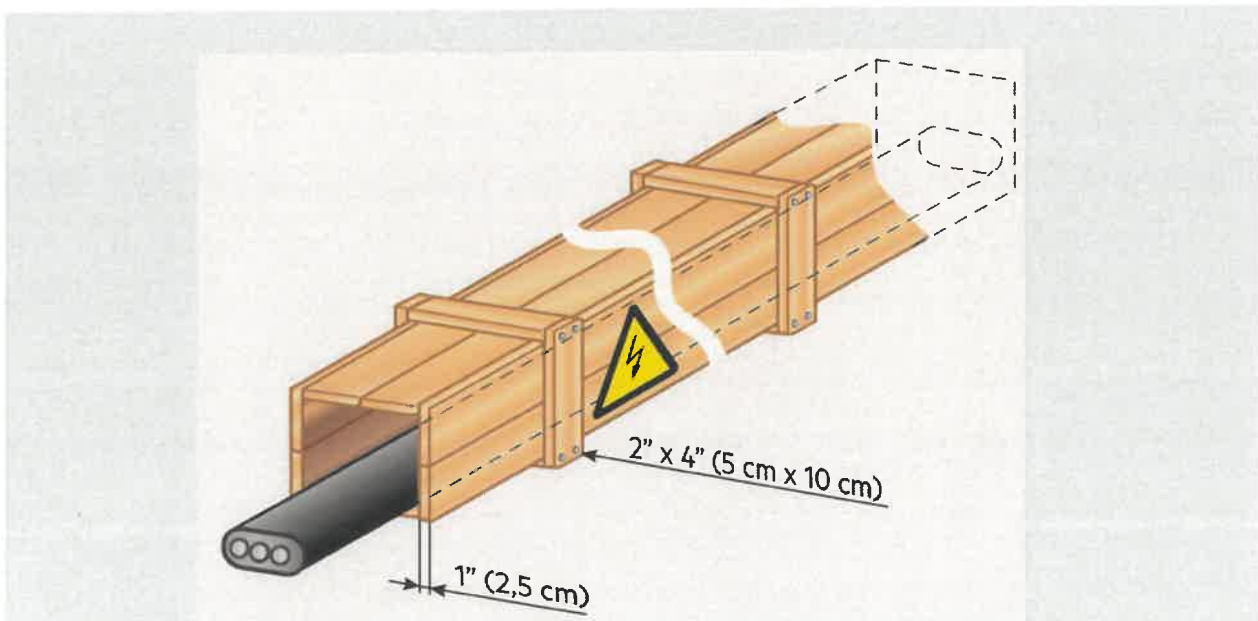
Beskyttelse af elkabler

Skal du grave et elkabel fri på en strækning, der er længere end en meter, skal du sørge for, at kablet bliver hængt op eller placeret i en beskyttelseskasse.

Hvis et 30 kV eller 50 kV kabel skal være gravet fri i mere end et døgn, skal det placeres i en beskyttelseskasse, og spændingen skal tilsluttes igen. Begynd først at grave kablet fri og lave beskyttelseskassen, når du har fået besked fra os om, at spændingen er afbrudt.

Kontakt Cerius eller Radius Elnets gravetilsyn (find kontaktoplysninger på side 2) for at få godkendt beskyttelseskasse, ophæng og for at få spændingen gentilsluttet.

Når du skal fjerne kassen skal du kontakte vores gravetilsyn og aftale, hvornår de kan afbryde for spændingen på kablet.



Beskyttelseskasse

Lav en beskyttelseskasse af 25 mm tykke, ru brædder eller af minimum 16 mm tykt krydsfiner. Sørg for, at kablet ligger stabilt på kassens bund og er understøttet i jorden ved begge ender af kassen. Beskyttelseskassen skal understøttes af solide stolper eller hænges op i kraftige bomme. NB! Husk at de brædder eller plader, som kassen laves af, skal være fri for søm.

Krydsning af elkabler ved jordfortrængning

Hvis du skal lave en styret underboring

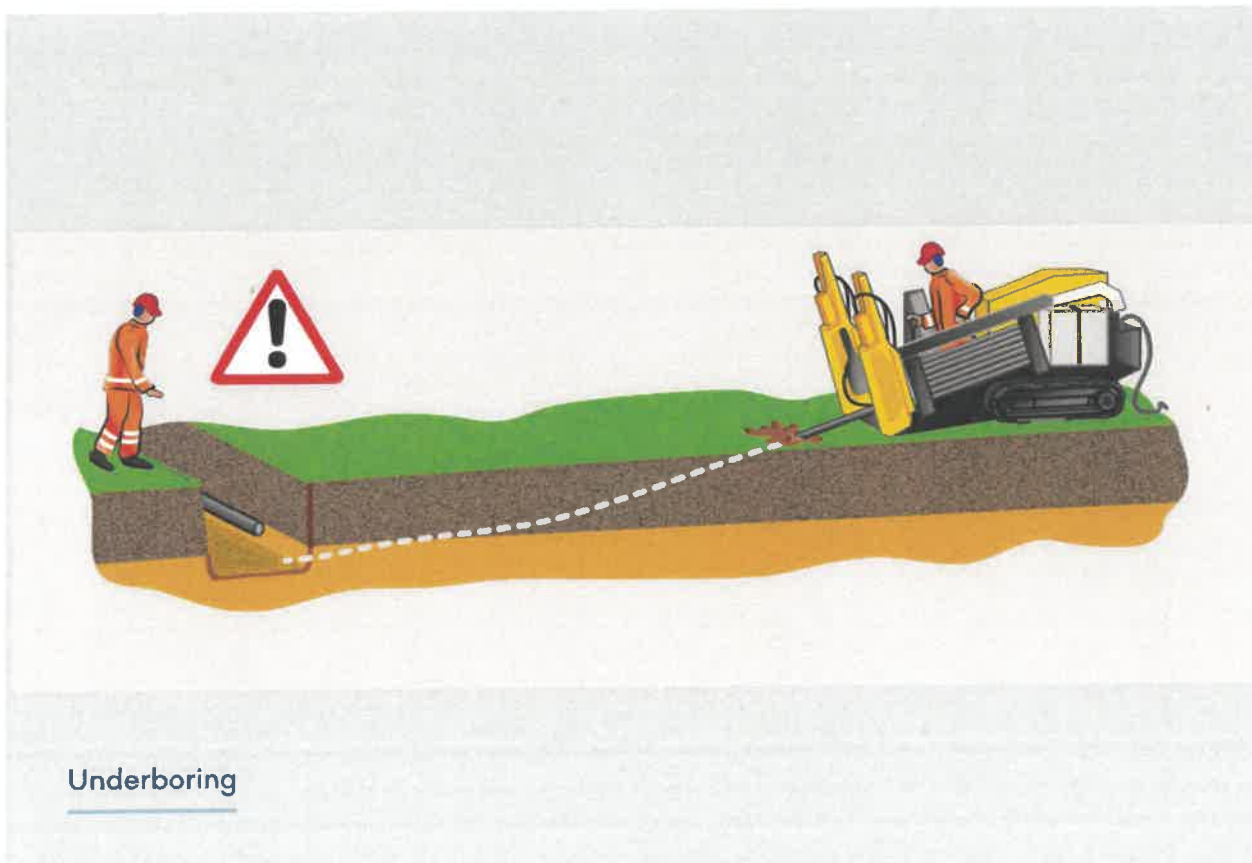
Inden du går i gang med at lave en styret underboring, skal du altid kontakte vores Gravetilsyn (find kontaktoplysninger på side 2) for at afklare, hvordan arbejdet skal udføres – herunder eventuel prøvegravning og sikkerhedsafbrydelse af spænding til elkabler.

Ved skydning eller cracking af rørledning i nærheden af elkabler skal du altid sørge for

prøvegravning, så det kan konstateres, at der er sikker afstand mellem rør og kabler.

NB!

Hvis en underboring krydser kabler eller rør, skal du altid aftale arbejdsgangen med Gravetilsynet.



Hvis du skal etablere en spuns

Skal du etablere en spuns nær ved et elkabel, så kontakt Cerius eller Radius Elnets gravetilsyn (find kontaktoplysninger på side 2) for at aftale nærmere:

- om kablet skal flyttes eller sikres.
- at der skal laves prøvegravninger ned til kablets dæksten eller dækplast
- at spunsjern bliver skåret af i 1,5 meters dybde, for at undgå de trækker kablet med op, når de fjernes.
- at arbejdet straks bliver indstillet, hvis der sker forskydninger eller udskridninger i jorden, og at Cerius eller Radius Elnets gravetilsyn hurtigt bliver tilkaldt for at sikre kablet.



Spuns

Skal du etablere en spuns nær ved et elkabel, så kontakt i god tid vores gravetilsyn (find kontaktoplysninger på side 2)

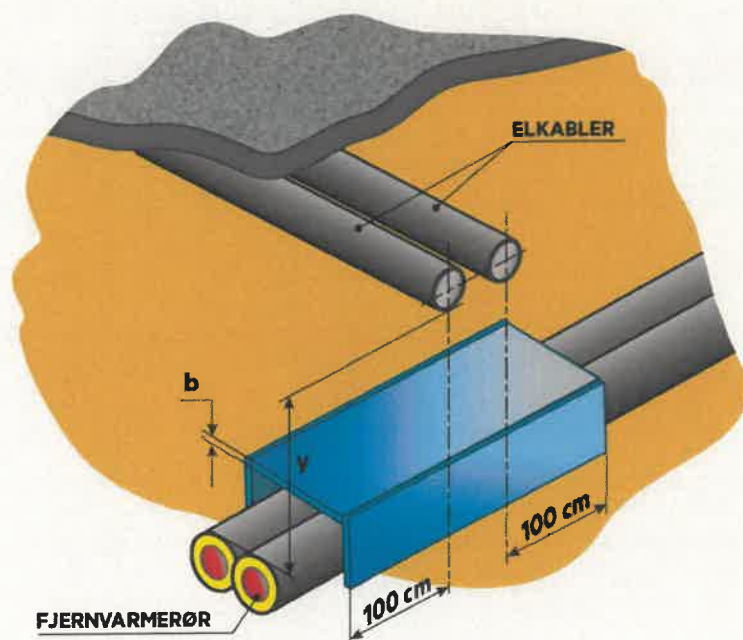
Hvis du skal krydse elkabler med fjernvarmerør

Er du i gang med at lægge fjernvarmerør og skal krydse et elkabel, så kontakt altid vores gravetilsyn for at aftale arbejdet (find kontaktoplysninger på side 2).

- Krydsningen skal være vinkelret.
- Afstand mellem elkabel og fjernvarmerør og evt. indbygning af ekstra isolering skal være aftalt med os.

Indbygning af ekstra isolering

Hvis du lægger fjernvarmerør på en strækning, som krydser elkabler, skal du orientere dig om vilkårene ved hjælp af skitserne og skemaet nedenfor.



Underboring

Fjernvarmerør med isolering mod overliggende elkabel.

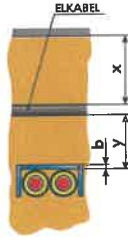
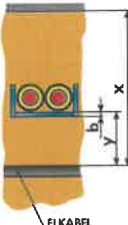
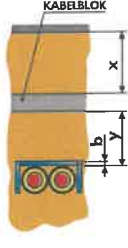
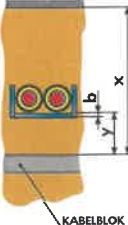
Er der krav om ekstra isolering, skal isoleringspladerne placeres direkte på varmerørene, så de ligger en meter uden for kablet til begge sider. De lodrette sider af fjernvarmerørene skal dækkes med isoleringsplader af samme tykkelse og i samme længde.

NB!

Minimumsafstanden (y), som fremgår af tabellen, kan ikke reduceres. Hverken ved at anvende isoleringsplader eller hvis der i forvejen ekstraisoleres ved at øge tykkelsen af isoleringen.

Skitserne nedenfor viser mere om indbygningen af ekstra isolering med styroporplader. Tabellen viser normale afstandskrav mellem elkabler og fjernvarmerør.

Isolering

Isolering af fjernvarmerør mod over- hhv. underliggende elkabler og kabelblokke				
Lavspændingskabler	y = 10 cm b = 0 cm	y = 10 cm b = 0 cm	y = 10 cm *) b = 0 cm	y = 10 cm *) b = 0 cm
10 kV kabler	y = 10 cm b = 0 cm	y = 10 cm b = 10 cm	y = 20 cm b = 0 cm	y = 20 cm b = 10 cm
30 kV / 50 kV kabler	y = 30 cm b = 10 cm	y = 30 cm b = 20 cm	y = 30 cm b = 10 cm	y = 30 cm b = 20 cm

x = dybde i jorden af kabel eller kabelblok (maks. 2 m)

y = mindstestafstand mellem kabel/kabelblok og ydersiden af fjernvarmerør.

b = tykkelse af isolering.

*) For kabelblokke med seks huller og derover gælder, at hvis alle huller i blokken ikke er i brug, skal afstanden til fjernvarmerøret regnes som for et 10 kV kabel – se denne sektion i tabellen.

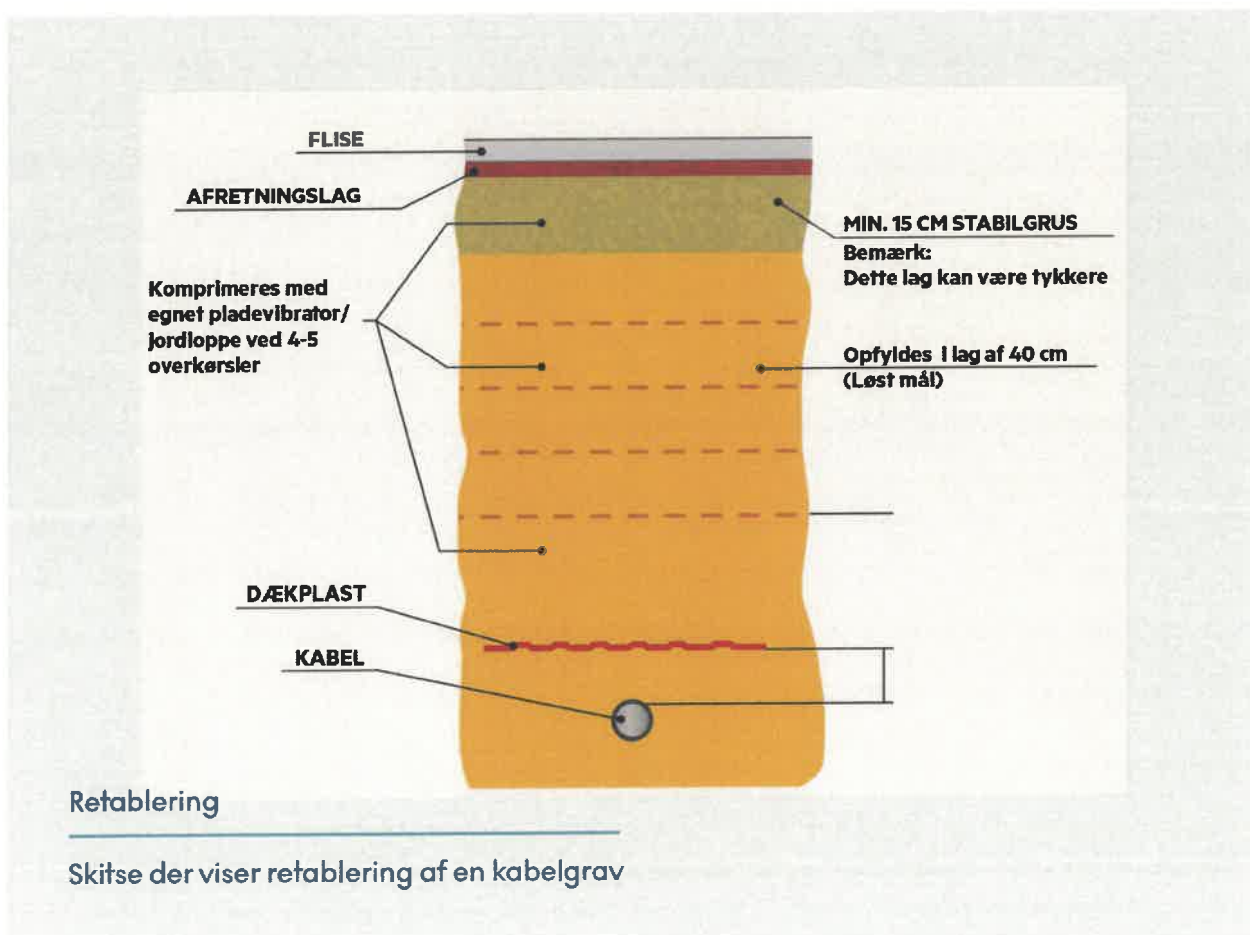
Retablering af en kabelgrav

Når kabelgraven skal fyldes op efter endt arbejde, skal du sørge for at:

- Lægge 20 cm kabelsand omkring kablet og komprimere uden brug af maskine.
- Sætte mellemsten mellem kablerne og lægge muffefliser på plads, hvis du har været nødt til at fjerne dem under arbejdet.
- Lægge rød dækplast 10 cm over alle elkabler.

NB!

Husk, at der ikke må bruges maskine til komprimering under dækplasten.



Genanvendelse af afrømmede eller opgravede materialer

Opfyldet omkring kablerne skal opfylde kravene i Almindelige Arbejdsbetingelser for Ledningsanlæg (AAB).

Som udgangspunkt skal de afrømmede eller opgravede materialer i ledningszonen genanvendes, når de opfylder kravene.

Komprimering nær ved elkabler

Når du retablerer kabelgraven, skal de komprimerede lag af opfyld svare til målene på de tegninger, du bruger under gravearbejdet.

Når du komprimerer nær ved elkabler, skal du vælge komprimeringsudstyr og metode, så du ikke beskadiger kablerne. Du må kun bruge maskine til komprimering af opfyld over dækplasten. Det første lag over dækplasten skal være 20 cm i løst mål.

Dækplast til afmærkning af elkabler

Når du retablerer kabelgraven, skal du sørge for, at sætte mellemsten mellem kablerne og lægge muffefliser på plads, hvis du har været nødt til at fjerne dem under arbejdet, og at der bliver lagt rød dækplast 10 cm over alle elkabler.

Er du i tvivl om, hvordan du skal retablere kabelgraven eller afmærke og dække kablerne, så kontakt vores gravetilsyn på (find kontaktoplysninger på side 2).

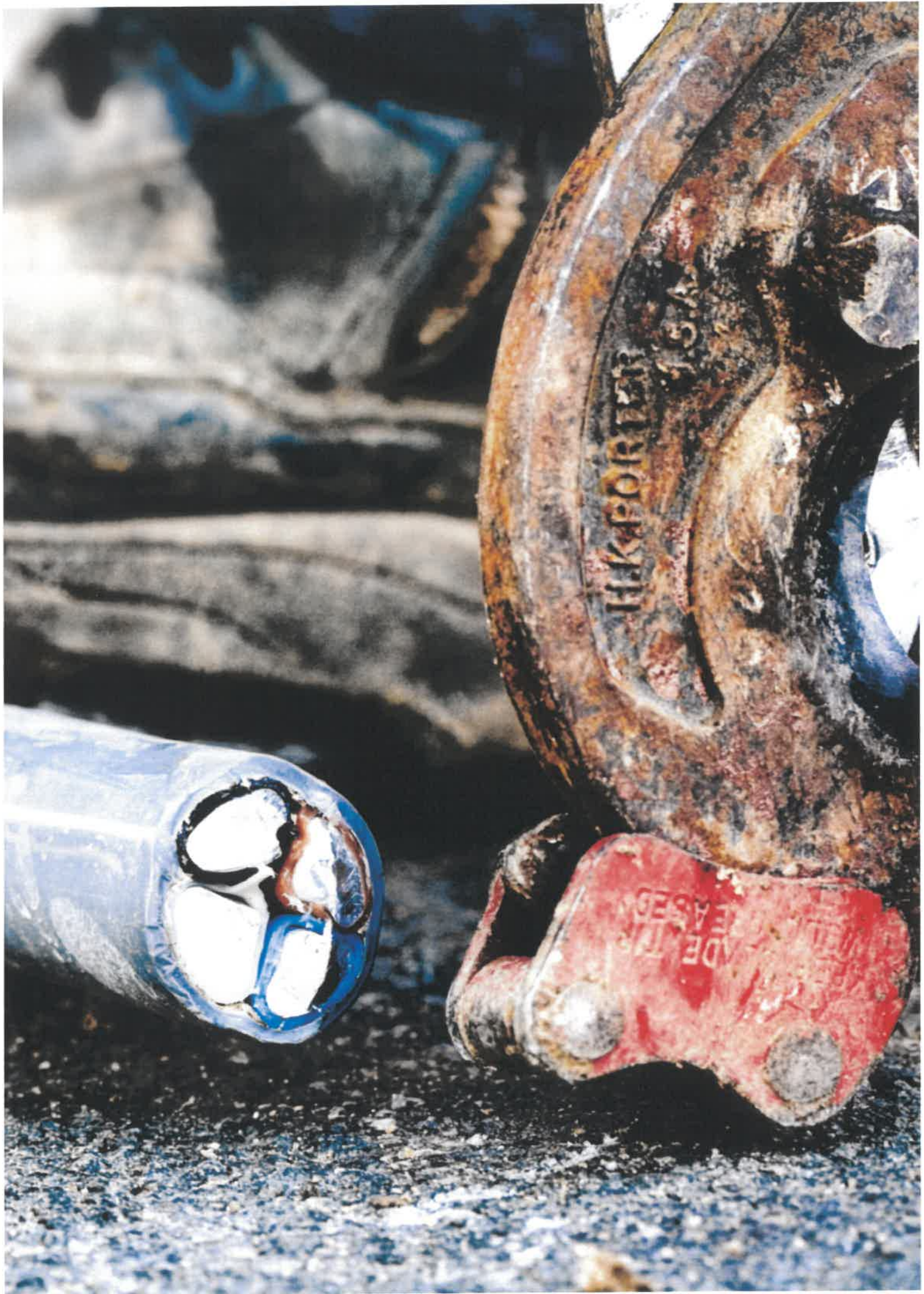
Afstand mellem kabler, ledninger og rør

Krav til afstand (meter) ved krydsning mellem elkabler og afløbs-, vand-, tele-, gas- og fjernvarmeledninger.

Krav til afstand			
Elkabel	0,4 kV	10 kV	30 kV/50 kV
Afløb	0,1	0,1	0,1
Vand	0,1	0,1	0,1
Tele	0,3	0,3	0,3
Gastransmissionsledning	0,3	0,3	0,3
Gasdistributions- og stikledning	0,3	0,3	0,75
Fjernvarme	Se side 19	Se side 19	Se side 19

Krav til afstand (meter) ved parallelføring af elkabler og afløbs-, vand-, tele-, gas- og fjernvarmeledninger.

Krav til afstand			
Elkabel	0,4 kV	10 kV	30 kV/50 kV
Afløb	0,3	0,3	0,3
Vand	0,3	0,5	0,5
Tele	0,2	0,3	0,3
Gastransmissionsledning	5	5	Særlig vurdering
Gasdistributions- og stikledning	0,3	0,3	0,75
Fjernvarme	1	1	1,5



Cerius og Radius Elnet A/S

Teknikerbyen 25

2830 Virum

13

Indlæs ledningspakke

- GLOBALCONNECT A/S ✓
- I/S VESTFORBRÆNDING ✓
- LYNGBY-TAARBÆK ✓
- FORSYNING A/S ✓
- Lumen Technologies Denmark ✓
- ApS ✓
- Lyngby-Taarbæk Kommune ✓
- Norlys Mobil A/S ✓
- P. O. Pedersen Kollegiet ✓
- Radius Elnet A/S ✓
- TDC NET A/S ✓

Status
Ledningsoplysninger udleveret ✓

Kontakt

Navn: TDC.NET Ledningsoplysning
 Email: ledningsoplysning@tdc.dk
 Telefon: 7012 2110 #1

Specifikke oplysninger

- [boring_53636174.pdf](#)
- [boring_53636476.pdf](#)

Generelle oplysninger

- [COVERLETTER.pdf](#)

Sylighedsdato

2026-03-26

Interesseområde

37397

ID

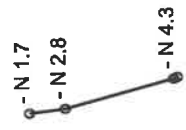
17dd5d98-5127-436b-9ca1-7467f6e42909

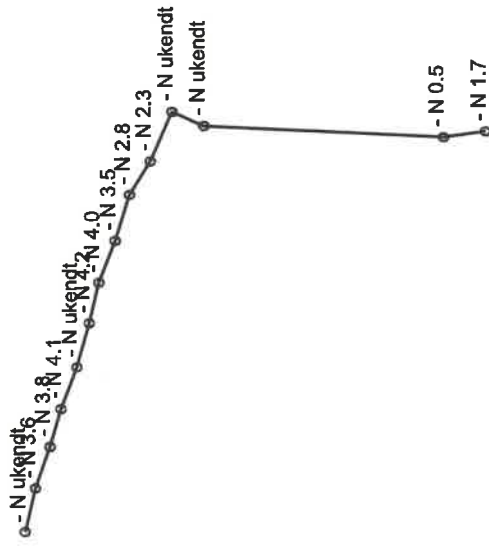
Print Kvittering

Bemærk: meget farlige ledninger!



N ←





Følgeseddel til TDC NETs ledningsoplysninger

Generelle informationer

Du har via Ledningsejerregistret rekvireret oplysninger om TDC NETs ledninger. LER-oplysningerne med TDC NETs ledninger vises i format fastlagt af Ledningsejerregistret. LER-oplysningerne kan indeholde vigtige oplysninger om såvel ledningstracéer, enkelte ledninger, større ledningskonstruktioner (f.eks. en "blokledning") samt ledningskomponenter (et element der har tilknytning til ledninger) i dit arbejdsområde.

Du skal særligt være opmærksom på den nøjagtighedsklasse, der fremgår af oplysningerne!

Denne følgeseddel er en del af de samlede ledningsoplysninger, og det er derfor vigtigt, at du nøje læser følgesedlen, da den indeholder informationer af betydning for din tilrettelæggelse og udførelse af gravearbejdet.

Før der graves

1. Undgå ledningsskader

De samlede ledningsoplysninger skal være til stede på arbejdspladsen, og de skal anvendes i forbindelse med gravearbejdet.

Husk at du efter LER-loven har pligt til at tilrettelægge og udføre dit gravearbejde under hensyntagen til ledningsoplysningerne.

Du bør derfor altid starte dit arbejde med at lokalisere TDC NETs ledninger i hele arbejdsområdet.

Husk at én streg i LER-oplysningerne kan betyde, at der ligger en ledning, ét ledningstracé med flere ledninger eller en større ledningskonstruktion!

Du må først iværksætte gravearbejdet, når du er sikker på, at det kan udføres uden risiko for skader på TDC NETs ledninger.

Husk at følge anvisningerne i DS 475 om udførelse af arbejde i nærheden af ledningerne.

LER-lovens krav om tilrettelæggelse af arbejdet under hensyntagen til LER-oplysningerne gælder for alle typer af arbejder, der kan beskadige ledninger i jord, herunder også f.eks. overfladiske jordarbejder, skæring af asfalt, boring af huller og brolæggerarbejde, hvor der nedrammes genstande i vejarealet.

2. Lokalisering af ledningerne

Inden gravearbejdet iværksættes skal du være sikker på, hvor TDC NETs ledninger er placeret i forhold til dit gravearbejde.

Du skal derfor forsigtigt, med håndskovl, lokalisere ledningerne og afmærke dem, så du ved, hvor de er, inden gravearbejdet iværksættes.

Lokaliseringen skal som udgangspunkt ske ved prøvegravning, og kan du ikke finde ledningerne, hvor de burde ligge jf. LER-oplysningerne, kan du rekvirere en påvisning hos TDC NET.

Udfyld formular via vores hjemmeside, hvis du vil rekvirere en påvisning

<https://tdcnet.dk/anlaeg-visitering/paavisninger/>.

Du bedes kontakte TDC NET senest 4 hverdage/arbejdsdage, før påvisningen ønskes udført. Hvis du bestiller en påvisning, påvises ledningstracéet af en kabeltekniker fra TDC NET. Påvisningen udføres på baggrund af de LER-oplysninger, du har indhentet, forholdene på stedet samt kabelteknikerens måleudstyr. Påvisningen kan ske ved udpegning eller markering med spray og vil normalt blive udført med 0,5-1 meters nøjagtighed.

Efter påvisningen er du fortsat forpligtiget til at tilrettelægge og udføre gravearbejdet under hensyntagen til ledningerne, der fortsat skal lokaliseres (af dig), ligesom der skal holdes forsvarlig afstand under gravearbejdet. Viser påvisningen, at ledningerne ligger som vist i LER-oplysningerne



indenfor den oplyste nøjagtighedsklasse, opkræves betaling for påvisningen. Stikkabler til bygninger langs og under vej vil ikke altid være vist. Til private parceller vil stikkablerne normalt kun være vist til umiddelbart efter skel.

3. Ledningernes vejledende dybde på stedet

TDC NETs ledninger er normalt placeret i en dybde af 0,45-1,25 meter, men både større og mindre dybder kan forekomme.

Ledningerne kan som følge af de konkrete forhold på stedet være etableret i en anden dybde end normalt, og ledningerne kan på grund af efterfølgende gravearbejder eller arbejde med belægningen over ledningerne have ændret placering både horisontalt og vertikalt.

Du kan derfor ikke regne med nogen risikofri gravedybde!

4. Arbejder du med gravemaskine eller opgravningsfrie metoder?

Hvis gravearbejdet udføres med gravemaskine eller ved opgravningsfrie metoder, f.eks. styret underboring, skal du udvise særlig forsigtighed, da ledningen utvivlsomt vil blive beskadiget, hvis den bliver ramt i forbindelse med gravearbejdet.

Der må ikke udføres gravearbejde med maskine i nærheden af TDC NETs ledninger!

Ved enhver form for anvendelse af opgravningsfrie metoder, hvor der ikke er visuel kontakt med graveudstyret, i nærheden af TDC NETs ledninger, skal disse først frigraeves, så det kan sikres, at anvisningerne i DS 475 kan overholdes.

Ved parallelføringer og krydsninger skal du holde afstand til TDC NETs ledninger. Du skal særligt være opmærksom på afstandskravene i DS 475.

5. Gyldighedsperiode

De indhentede ledningsoplysninger er gældende i den periode, der specifikt fremgår af LER-oplysningerne.

Hvis skaden sker...

Hvis skaden sker, og TDC NETs ledninger beskadiges i forbindelse med dit gravearbejde, skal du straks kontakte TDC NET via linket <https://tdcnet.dk/anlaeg-visitering/kabelovergravning/>

Indkaldelser til ledningsejermøde fremsendes direkte til anl_visitering@tdc.dk. Situationsplan og lign. bedes venligst vedhæftet.

Henvendelser vedr. flytning af kabler eller skabe bestilles på <https://tdcnet.dk/anlaeg-visitering/>

Kontaktinformationer TDC NET

Disse oplysninger er udleveret af TDC NET via Ledningsejerregistret.

Venlig hilsen

TDC NET Planudlevering

Tlf. 70122110 - tast 1

Mail: ledningsoplysning@tdc.dk